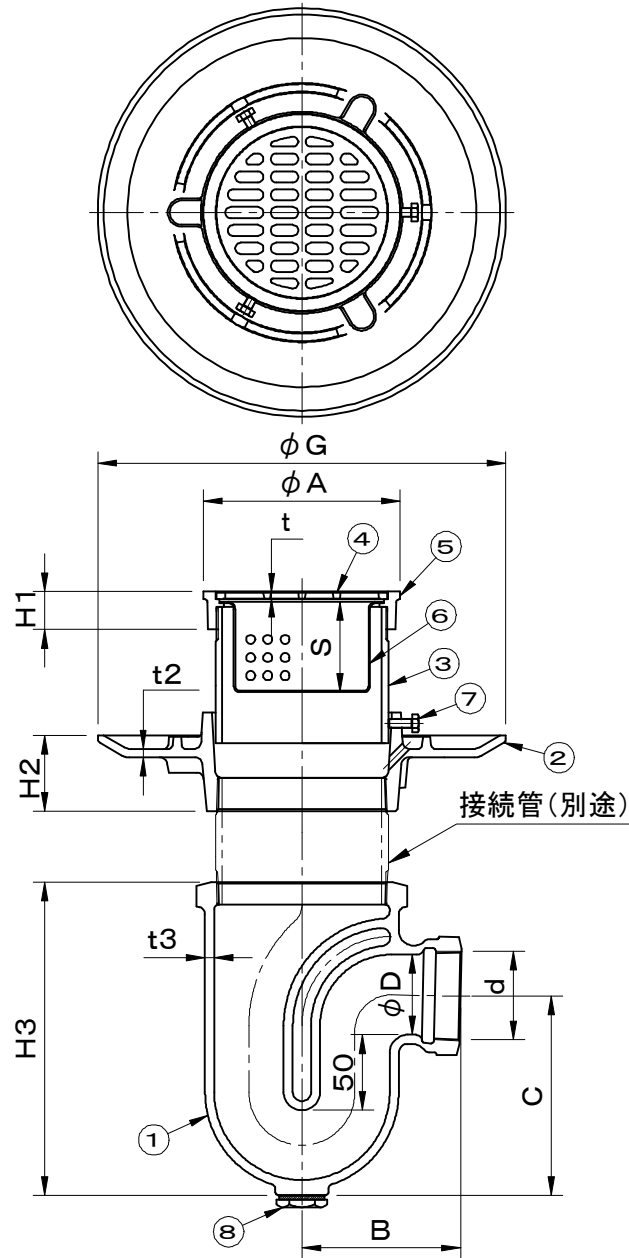


公共建築設備工事標準図 規格 機械設備工事編(T16B)準拠 JCW201(T16B)準拠	件名				
	品番	部 品 名	材 質	数 量	備 考
・ねじ込部は管用テーパねじ (JIS B0203) です。 ・接続管は付属していません。	①	本体	FC150	1	防錆塗装
	②	防水層受け	FC150	1	防錆塗装
	③	調整管	SGP	1	亜鉛めっき
	④	排水目皿	CAC202	1	ニッケルクロムめっき
	⑤	上部金具枠	CAC202	1	ニッケルクロムめっき
	⑥	バスケット	SUS304	1	
	⑦	六角ボルト	SS400	3	M6×16, ユニクロ
	⑧	掃除口プラグ	CAC202	1	ニッケルクロムめっき



型 式	d	D	G	A	S	t1	H1	t2	H2	B	C	t3	H3
T-16B- 50	Rc2(59.6)	53	270	130	60	5	25	5.5	50	105	128	6	203
T-16B- 75	Rc3(87.8)	80	320	180	60	5.5	27	6	58	135	150	6	240

品名 床排水トラップ		種別 Cトラップ式 防水用		型式 T-16B型	
承認	審査	作成 A.TATARA	縮尺 	作成日 2021.03.01	区分 図番 E702-002