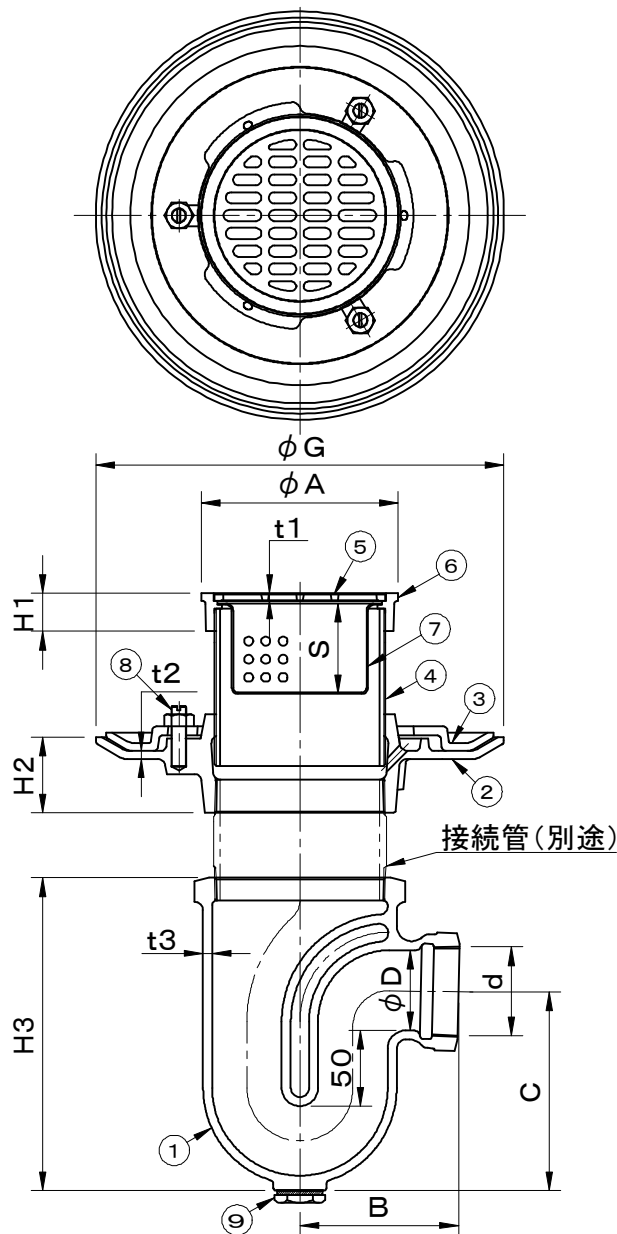


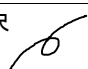


| | 件名 | | | | |
|----------------------------------------------------|----|--------|--------|-----|-------------|
| | 品番 | 部 品 名 | 材 質 | 数 量 | 備 考 |
| ・ねじ込部は管用テーパねじ（JIS B0203） です。 ・接続管は付属してありません。 | ① | 本体 | FC150 | 1 | 防錆塗装 |
| | ② | 防水層受け | FC150 | 1 | 防錆塗装 |
| | ③ | 防水層押え | FC150 | 1 | 防錆塗装 |
| | ④ | 調整管 | SGP | 1 | 防錆塗装 |
| | ⑤ | 排水目皿 | CAC202 | 1 | ニッケル-クロムめっき |
| | ⑥ | 上部金具枠 | CAC202 | 1 | ニッケル-クロムめっき |
| | ⑦ | バスケット | SUS304 | 1 | |
| | ⑧ | 締付ボルト | SS400 | 3 | M10×40,ユニクロ |
| | ⑨ | 掃除口プラグ | CAC202 | 1 | ニッケル-クロムめっき |



| 型 式 | d | D | G | A | S | t1 | H1 | t2 | H2 | B | C | t3 | H3 |
|-----------|-----------|----|-----|-----|----|-----|----|-----|----|-----|-----|----|-----|
| T-16BL-50 | Rc2(59.6) | 53 | 270 | 130 | 60 | 5 | 25 | 5.5 | 50 | 105 | 128 | 6 | 203 |
| T-16BL-75 | Rc3(87.8) | 80 | 320 | 180 | 60 | 5.5 | 27 | 6 | 58 | 135 | 150 | 6 | 240 |

| | | |
|-------------------------------------------------------------------------------------------|-------------------------------------------------------------------------------------------|----------------------|
| 品名 床排水トラップ | 種別 Cトラップ式 防水用（防水層押え付） | 型式 T-16BL型 |
| 承認  | 審査  | 作成 A.TATARA |
| 縮尺  | 作成日 2021.03.01 | 区分 図番 E702-003 |