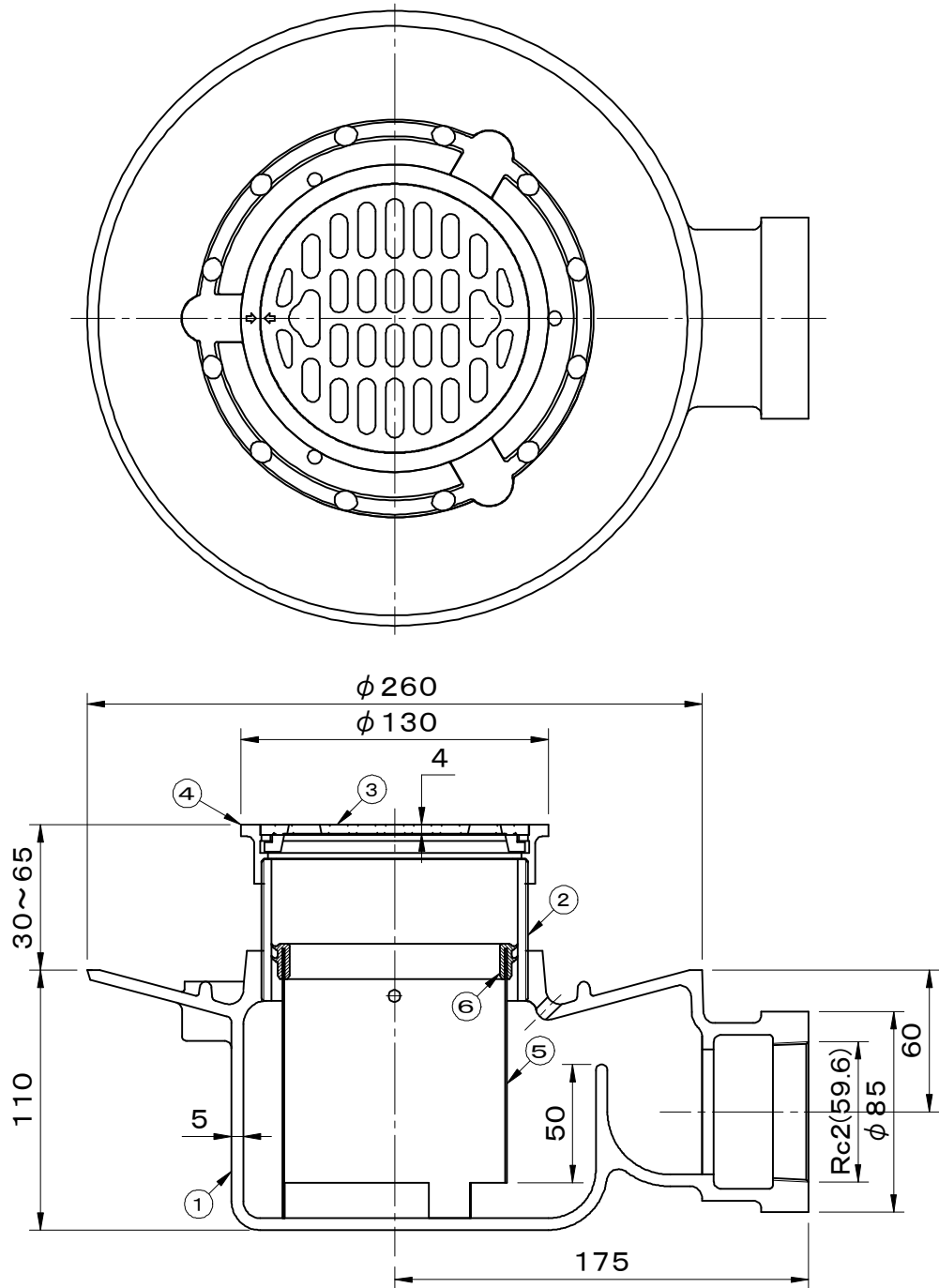


	件名				
	品番	部 品 名	材 質	数 量	備 考
・ねじ込部は管用テーパねじ(JIS B0203)です。 ※付属の調整管の長さが不足する場合は、別途製作致しますので長さをご指定下さい。 ※製品構造上継足調整管(AJ型)は使用できません。	①	本体	FC150	1	防錆塗装
	②	調整管	SGP	1	防錆塗装
	③	排水目皿	CAC202	1	ニッケル-クロムめっき
	④	上部金具枠	CAC202	1	ニッケル-クロムめっき
	⑤	封水筒	SUS304	1	
	⑥	パッキング	CR	1	



品名 床排水トラップ		種別 筒トラップ式 防水用		型式 FT-6B型	
承認	審査	作成 A.TATARA	縮尺 	作成日 2021.03.01	区分 図番 E702-005