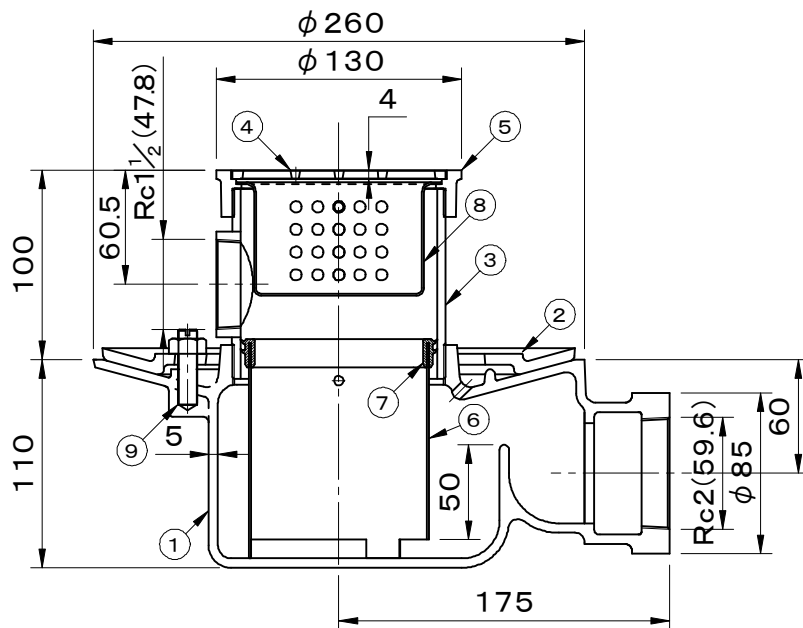
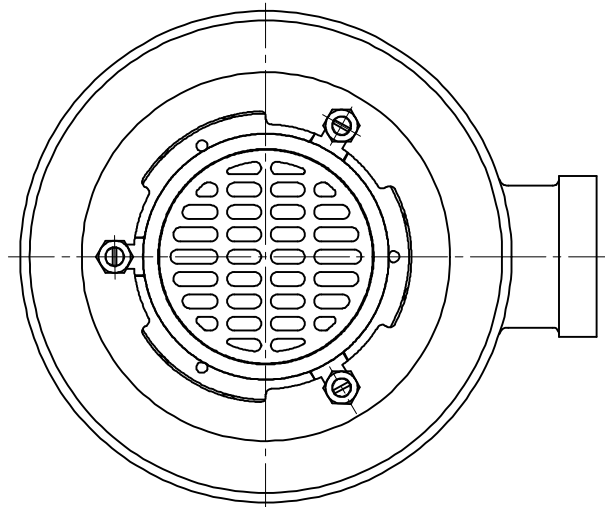


	件名				
	品番	部 品 名	材 質	数量	備 考
・横引管接続口付、バスケット付	①	本体	FC150	1	防錆塗装
・ねじ込部は管用テーパねじ(JIS B0203)	②	防水層押え	FC150	1	防錆塗装
です。	③	調整管	SGP	1	防錆塗装
※付属の調整管の長さが不足する場合は、	④	排水目皿	CAC202	1	ニッケル-クロムめっき
別途製作致しますので長さをご指定下さい。	⑤	上部金具枠	CAC202	1	ニッケル-クロムめっき
※製品構造上継足調整管(AJ型)は使用	⑥	封水筒	SUS304	1	
できません。	⑦	パッキング	CR	1	
	⑧	バスケット	SUS304	1	
	⑨	締付ボルト	SS400	3	M10×40,ユニクロ



品名 床排水トラップ		種別 筒トラップ式 防水用 (防水層押え付)		型式 FT-6BL-B型	
承認	審査	作成 A.TATARA	縮尺 	作成日 2021.03.01	区分 図番 E702-007