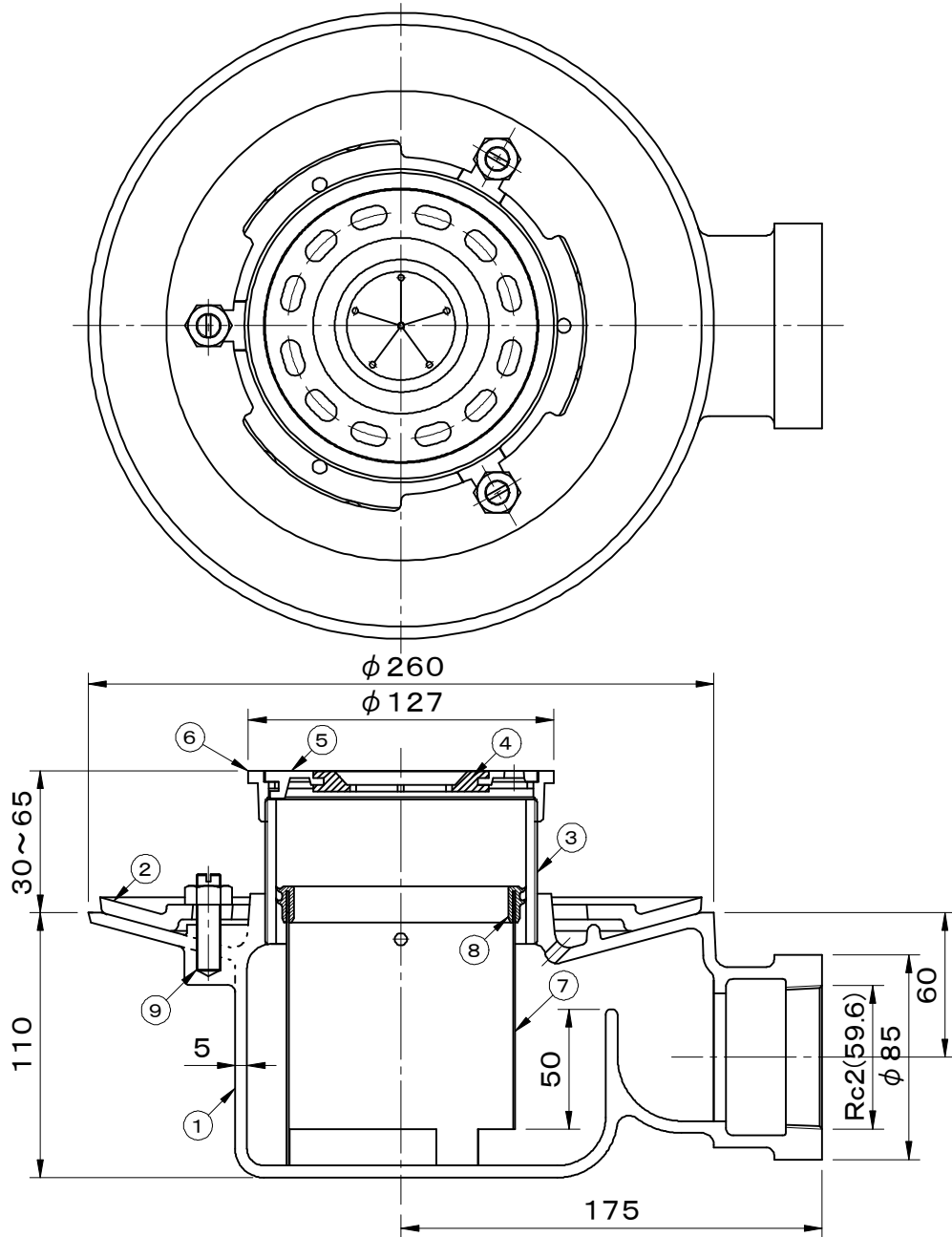


| | 件名 | | | | |
|---|----|---------|--------|----|-------------|
| | 品番 | 部 品 名 | 材 質 | 数量 | 備 考 |
| ・ねじ込部は管用テーパねじ(JIS B0203)です。 ※付属の調整管の長さが不足する場合は、別途製作致しますので長さをご指定下さい。 ※製品構造上継足調整管(AJ型)は使用できません。 | ① | 本体 | FC150 | 1 | 防錆塗装 |
| | ② | 防水層押え | FC150 | 1 | 防錆塗装 |
| | ③ | 調整管 | SGP | 1 | 防錆塗装 |
| | ④ | ホースホルダー | CR | 1 | |
| | ⑤ | ホルダー枠 | CAC202 | 1 | ニッケルクロムめっき |
| | ⑥ | 上部金具枠 | CAC202 | 1 | ニッケルクロムめっき |
| | ⑦ | 封水筒 | SUS304 | 1 | |
| | ⑧ | パッキング | CR | 1 | |
| | ⑨ | 締付ボルト | SS400 | 3 | M10×40,ユニクロ |



| | | | | | |
|-------------------|----|------------------------------|--------|-------------------|----------------------|
| 品名 洗濯機用床排水トラップ | | 種別 筒トラップ式 防水用 (防水層押え付) | | 型式 FT-6BLC型 | |
| 承認 | 審査 | 作成 A.TATARA | 縮尺 | 作成日 2021.03.01 | 区分 図番 E702-010 |