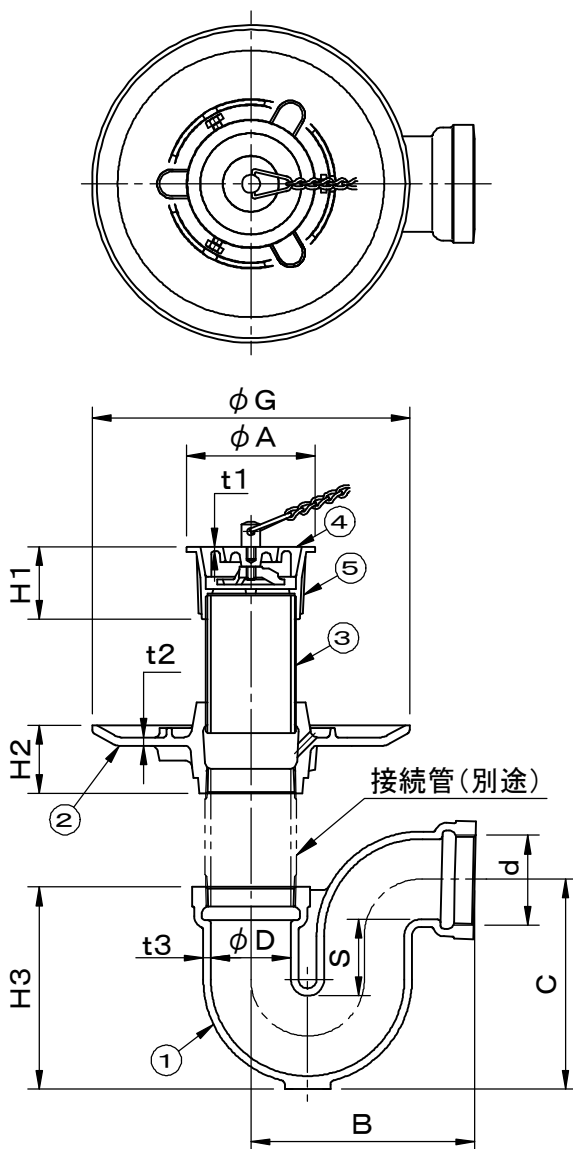


・ねじ込部は管用テーパねじ（JIS B0203） です。 ・接続管は付属していません。	件名				
	品番	部 品 名	材 質	数量	備 考
	①	本体	FC150	1	防錆塗装
	②	防水層受け	FC150	1	防錆塗装
	③	調整管	SGP	1	防錆塗装
	④	排水共栓	CAC202	1	ニッケルクロムめっき
	⑤	上部金具枠	CAC202	1	ニッケルクロムめっき



型 式	d	D	G	A	t1	H1	t2	H2	B	C	t3	H3	S
T-15- 50 Rc2	(59.6)	53	210	85	3	48	5.5	45	148	138	5	134	50
T-15- 65 Rc2 1/2	(75.1)	68	230	105	3	55	5.5	45	175	176	5.5	167	65
T-15- 75 Rc3	(87.8)	81	240	125	4	58	5.5	50	204	196	6	184	65

品名 共栓付床排水トラップ		種別 Pトラップ式 防水用			型式 T-15型	
承認	審査	作成 Y.NAKAMINAMI	縮尺 	作成日 2021.06.16	区分	図番 E703-004