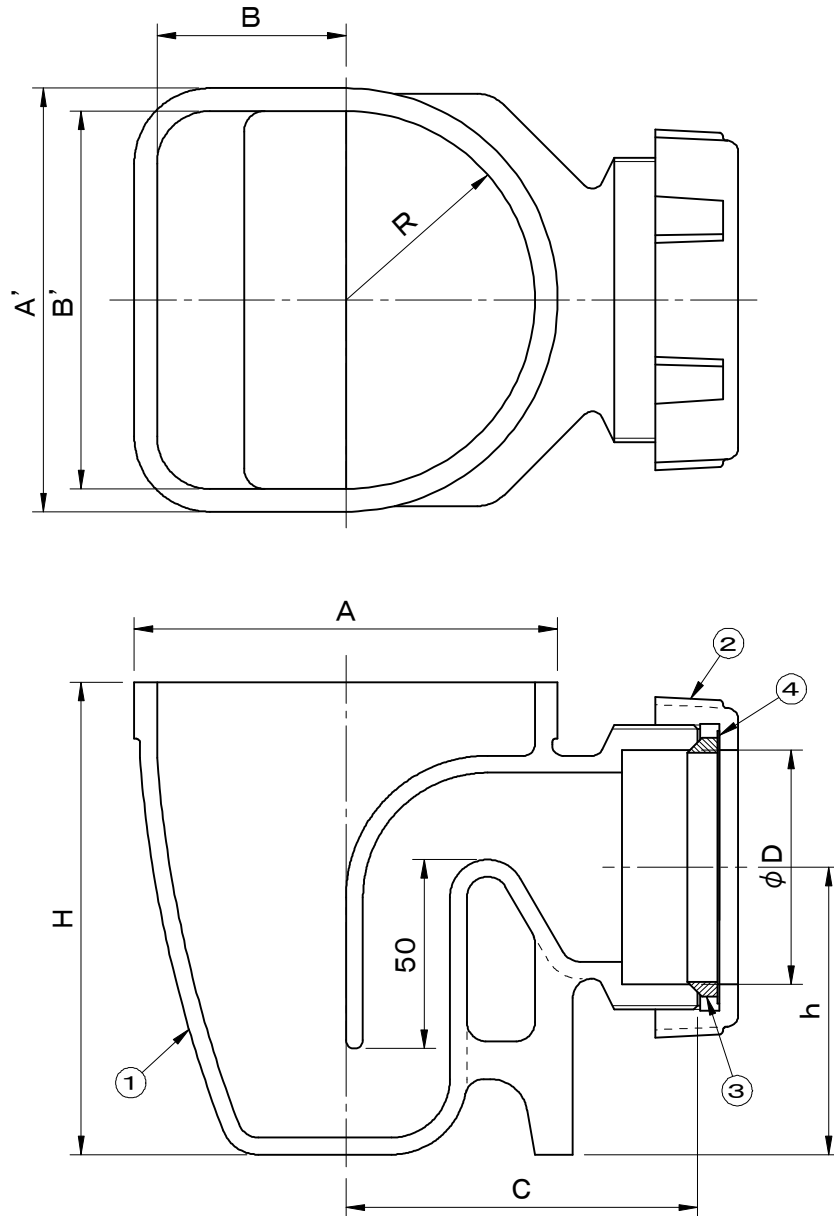


・接続:差込用(袋ナット式) ・排水管は鋼管、塩ビ管のいずれでも使用 出来ます。	件名				
	品番	部 品 名	材 質	数量	備 考
	①	本体	FC150	1	防錆塗装
	②	袋ナット	FC150	1	防錆塗装
	③	ナットパッキング	EPDM	1	
	④	ナットワッシャー	ポリエチレン	1	



型 式	A	A'	B	B'	R	C	D	H	h
OTN-40	102	102	45	90	45	80	50	120	75
OTN-50	112	112	50	100	50	93	62	125	76

品名 温水器トラップ	種別	型式 OTN型
承認 	審査 	作成 A.TATARA
	縮尺 	作成日 2021.03.01
		区分
		図番 E703-029