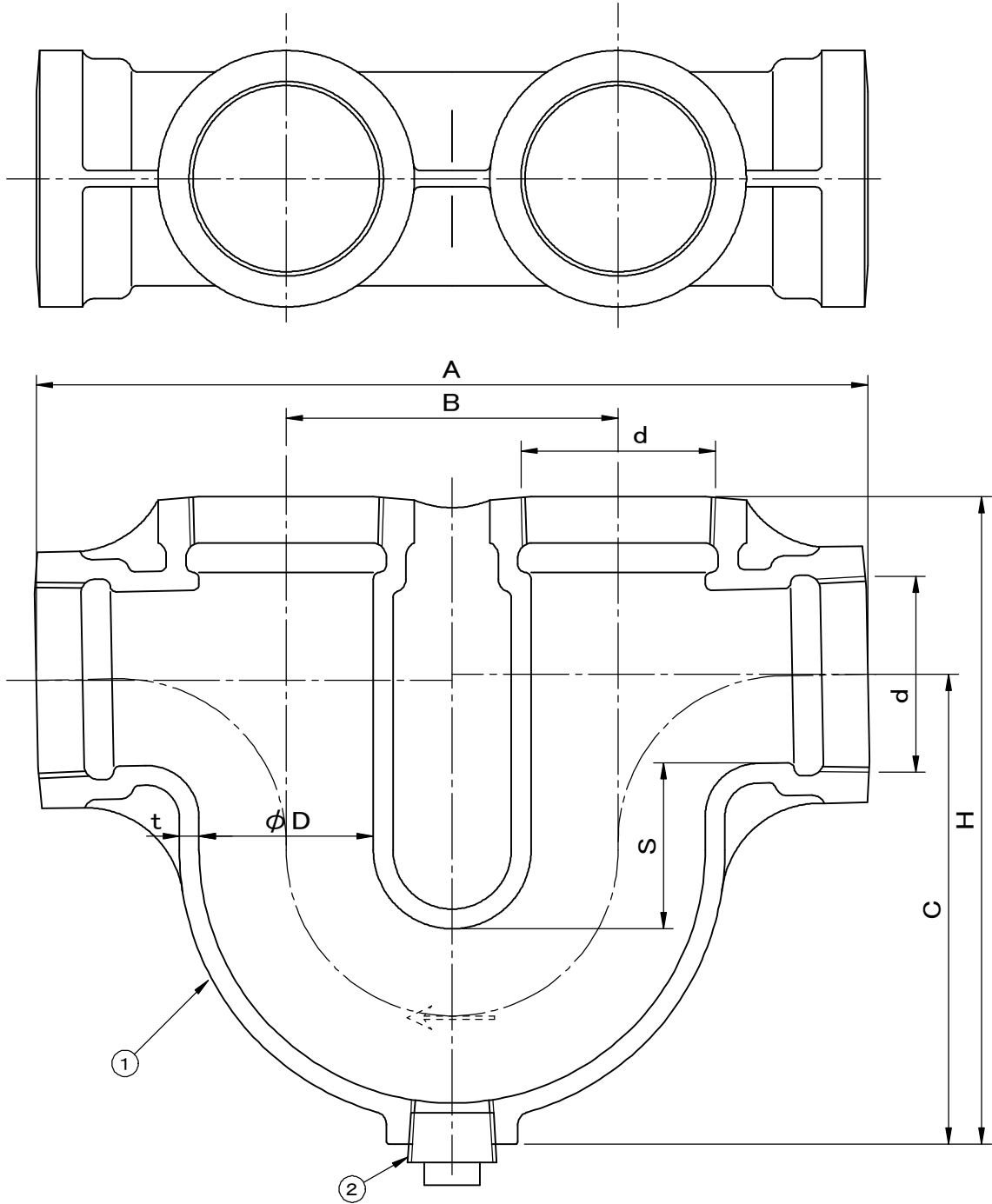


|                             |    |       |        |     |      |
|-----------------------------|----|-------|--------|-----|------|
|                             | 件名 |       |        |     |      |
|                             | 品番 | 部 品 名 | 材 質    | 数 量 | 備 考  |
| ・ねじ込部は管用テーパねじ(JIS B0203)です。 | ①  | 本体    | FC150  | 1   | 防錆塗装 |
|                             | ②  | プラグ   | CAC202 | 1   |      |



| 型 式   | d               | D   | A   | B   | C   | t   | S  | H   |
|-------|-----------------|-----|-----|-----|-----|-----|----|-----|
| U- 40 | Rc1 1/2 ( 47.8) | 42  | 209 | 85  | 128 | 4.5 | 50 | 172 |
| U- 50 | Rc2 ( 59.6)     | 53  | 251 | 101 | 145 | 5   | 50 | 198 |
| U- 65 | Rc2 1/2 ( 75.1) | 68  | 297 | 115 | 184 | 5.5 | 65 | 248 |
| U- 75 | Rc3 ( 87.8)     | 81  | 344 | 136 | 201 | 6   | 65 | 278 |
| U-100 | Rc4 (113.0)     | 105 | 435 | 177 | 241 | 7.5 | 65 | 333 |

|              |        |                   |
|--------------|--------|-------------------|
| 品名<br>U型トラップ | 種別     | 型式<br>U型          |
| 承認<br>       | 審査<br> | 作成<br>A.TATARA    |
|              | 縮尺<br> | 作成日<br>2021.03.01 |
|              |        | 区分                |
|              |        | 図番<br>E703-051    |