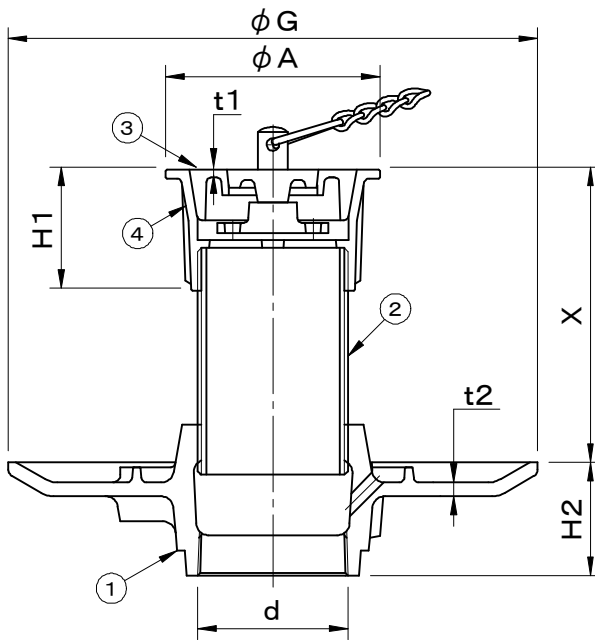
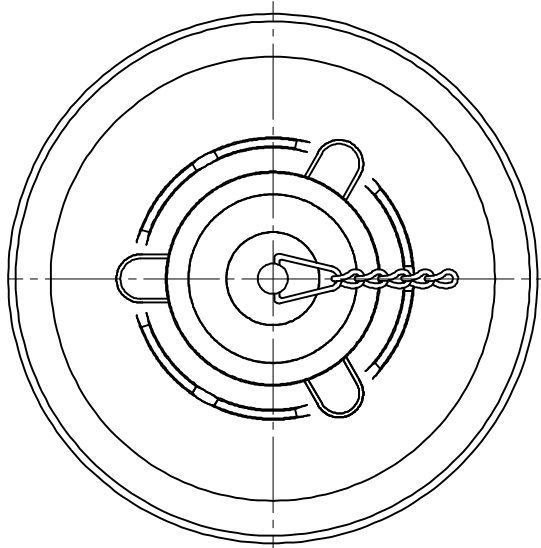


・ねじ込部は管用テーパねじ（JIS B0203） です。 ・サイズ40はシングル共栓になります。	件名				
	品番	部 品 名	材 質	数量	備 考
	①	本体	FC150	1	防錆塗装
	②	調整管	SGP	1	防錆塗装
	③	排水共栓	CAC202	1	ニッケル-クロムめっき
④	上部金具枠	CAC202	1	ニッケル-クロムめっき	



型 式	d	G	A	t1	H1	t2	H2	X
SNAB- 40	Rc1 1/2 (47.8)	190	70	3	42	5	40	95~140
SNAB- 50	Rc2 (59.6)	210	85	3	48	5.5	45	90~140
SNAB- 65	Rc2 1/2 (75.1)	230	105	3	55	5.5	45	100~155
SNAB- 75	Rc3 (87.8)	240	125	4	58	5.5	50	100~150
SNAB-100	Rc4 (113.0)	270	160	4	68	5.5	50	110~155

品名 共栓付床排水口	種別 防水用	型式 SNAB型
承認 	審査 	作成 A.TATARA
	縮尺 	作成日 2021.03.01
		区分 図番 E704-001