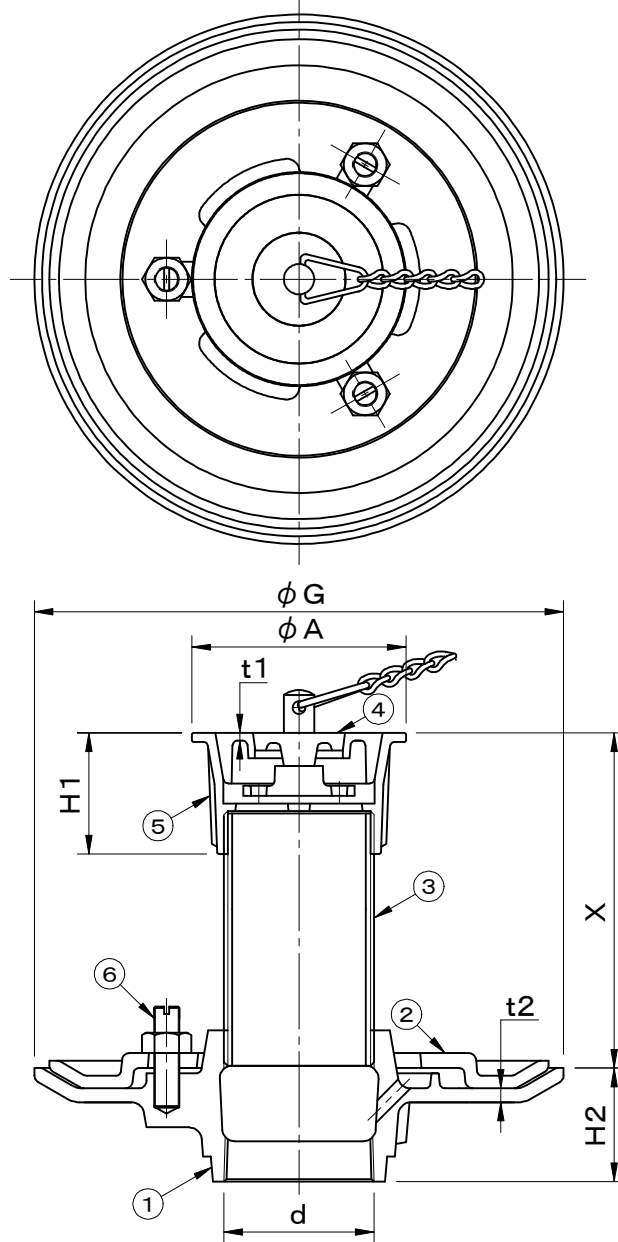


	件名				
	品番	部 品 名	材 質	数量	備 考
・ねじ込部は管用テーパねじ（JIS B0203） です。	①	本体	FC150	1	防錆塗装
	②	防水層押え	FC150	1	防錆塗装
・サイズ40はシングル共栓になります。	③	調整管	SGP	1	防錆塗装
	④	排水共栓	CAC202	1	ニッケルクロムめっき
	⑤	上部金具枠	CAC202	1	ニッケルクロムめっき
	⑥	締付ボルト	SS400	3	M10×40,ユニクロ



型 式	d	G	A	t1	H1	t2	H2	X
SNABL- 40	Rc1 1/2 (47.8)	190	70	3	42	5	40	95~120
SNABL- 50	Rc2 (59.6)	210	85	3	48	5.5	45	100~125
SNABL- 65	Rc2 1/2 (75.1)	230	105	3	55	5.5	45	105~130
SNABL- 75	Rc3 (87.8)	240	125	4	58	5.5	50	110~135
SNABL-100	Rc4 (113.0)	270	160	4	68	5.5	50	115~145

品名 共栓付床排水口		種別 防水用（防水層押え付）		型式 SNABL型	
承認	審査	作成 H.SATO	縮尺 	作成日 2024.05.29	区分 図番 E704-002