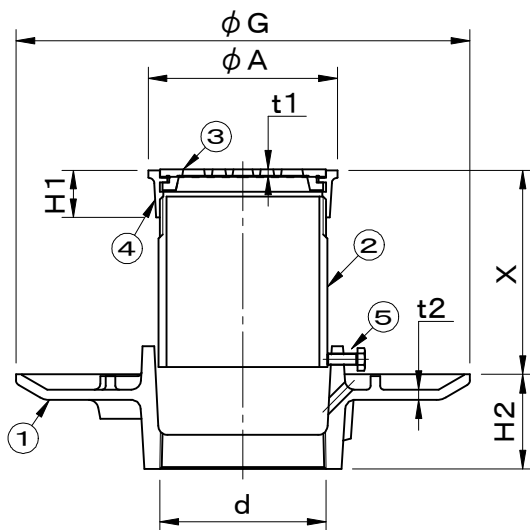
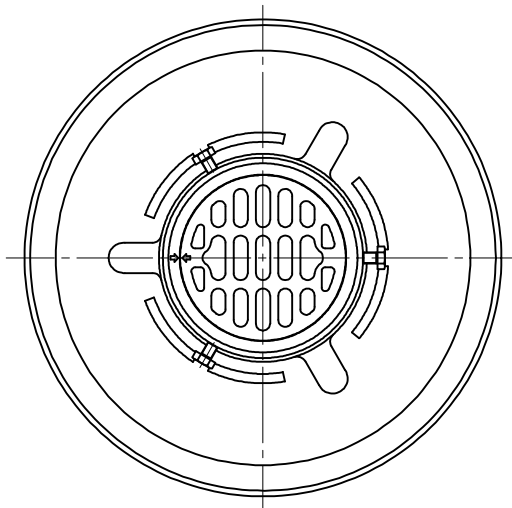


	件名				
・ねじ込部は管用テーパねじ(JIS B0203)です。	品番	部 品 名	材 質	数量	備 考
	①	本体	FC150	1	防錆塗装
	②	調整管	SGP	1	亜鉛めっき
	③	排水目皿	CAC202	1	ニッケルクロムめっき
	④	上部金具枠	CAC202	1	ニッケルクロムめっき
	⑤	六角ボルト	SS400	3	M6×16, ユニクロ



型 式	d	G	A	t1	H1	t2	H2	X
COBM- 40	Rc1 1/2 ( 47.8)	190	61	3	24	5	40	80~110
COBM- 50	Rc2 ( 59.6)	210	72	3	24	5.5	45	80~105
COBM- 65	Rc2 1/2 ( 75.1)	230	90	3	24	5.5	45	80~105
COBM- 75	Rc3 ( 87.8)	240	100	3.5	25	5.5	50	75~105
COBM-100	Rc4 (113.0)	270	130	4	25	5.5	50	85~110
COBM-125	Rc5 (138.4)	290	155	4	26	6	53	90~110
COBM-150	Rc6 (163.8)	320	180	5.5	27	6	58	85~115

品名 排水目皿		種別 防水用		型式 COBM型	
承認	審査	作成 H.SATO	縮尺	作成日 2024.05.28	区分 図番 E704-003