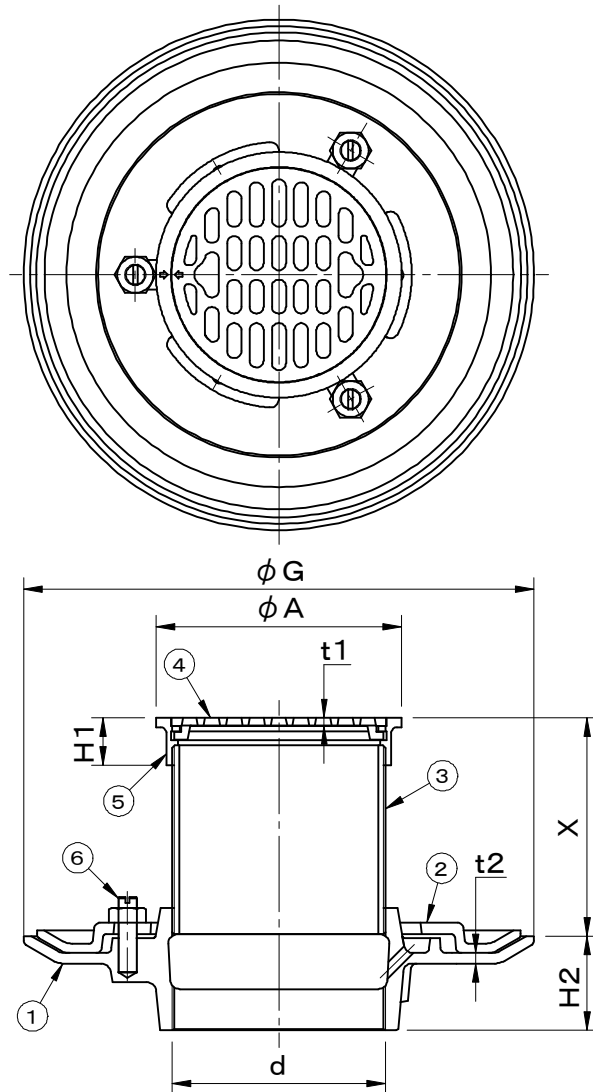


	件名				
	品番	部 品 名	材 質	数量	備 考
・ねじ込部は管用テーパねじ(JIS B0203)です。	①	本体	FC150	1	防錆塗装
	②	防水層押え	FC150	1	防錆塗装
	③	調整管	SGP	1	防錆塗装
	④	排水目皿	CAC202	1	ニッケル-クロムめっき
	⑤	上部金具枠	CAC202	1	ニッケル-クロムめっき
	⑥	締付ボルト	SS400	3	M10×40,ユニコ



型 式	d	G	A	t1	H1	t2	H2	X
COBLM- 40	Rc1 1/2 (47.8)	190	61	3	24	5	40	80~125
COBLM- 50	Rc2 (59.6)	210	72	3	24	5.5	45	75~120
COBLM- 65	Rc2 1/2 (75.1)	230	90	3	24	5.5	45	80~130
COBLM- 75	Rc3 (87.8)	240	100	3.5	25	5.5	50	75~125
COBLM-100	Rc4 (113.0)	270	130	4	25	5.5	50	80~125
COBLM-125	Rc5 (138.4)	290	155	4	26	6	53	80~130
COBLM-150	Rc6 (163.8)	320	180	5.5	27	6	58	85~135

品名	排水目皿	種別	防水用 (防水層押え付)	型式	COBLM型	
承認	審査	作成	縮尺	作成日	区分	図番
		A.TATARA		2021.03.01		E704-004