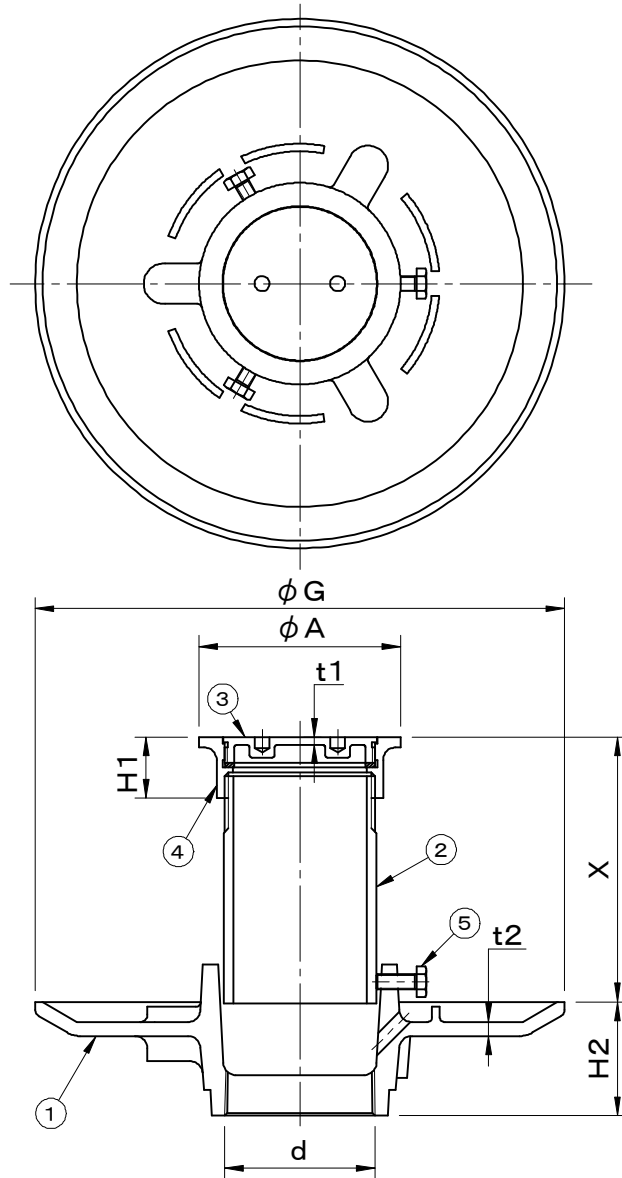


公共建築設備工事標準図 規格 機械設備工事編(COB)準拠 JCW203(COB)準拠(サイズ ¹ 125,150以外)	件名				
	品番	部 品 名	材 質	数量	備 考
	①	本体	FC150	1	防錆塗装
	②	調整管	SGP	1	垂鉛めっき
	③	上部金物	CAC202	1	ニッケル-クロムめっき
	④	上部金具枠	CAC202	1	ニッケル-クロムめっき
⑤	六角ボルト	SS400	3	M6×16, ユニクロ	

・ねじ込部は管用テーパねじ (JIS B0203)
 です。



型 式	d	G	A	t1	H1	t2	H2	X
COB- 40	Rc1 1/2 (47.8)	190	65	3	24	5	40	90~110
COB- 50	Rc2 (59.6)	210	80	3	24	5.5	45	80~105
COB- 65	Rc2 1/2 (75.1)	230	95	3.5	28	5.5	45	85~110
COB- 75	Rc3 (87.8)	240	110	3.5	28	5.5	50	80~110
COB- 100	Rc4 (113.0)	270	135	4	28	5.5	50	85~110
COB- 125	Rc5 (138.4)	290	156	4.5	32	6	53	90~115
COB- 150	Rc6 (163.8)	320	186	4.5	32	6	58	85~120

品名 掃除口	種別 防水用	型式 COB型
承認 	審査 	作成 A.TATARA
縮尺 	作成日 2022.02.22	区分 図番 E704-005