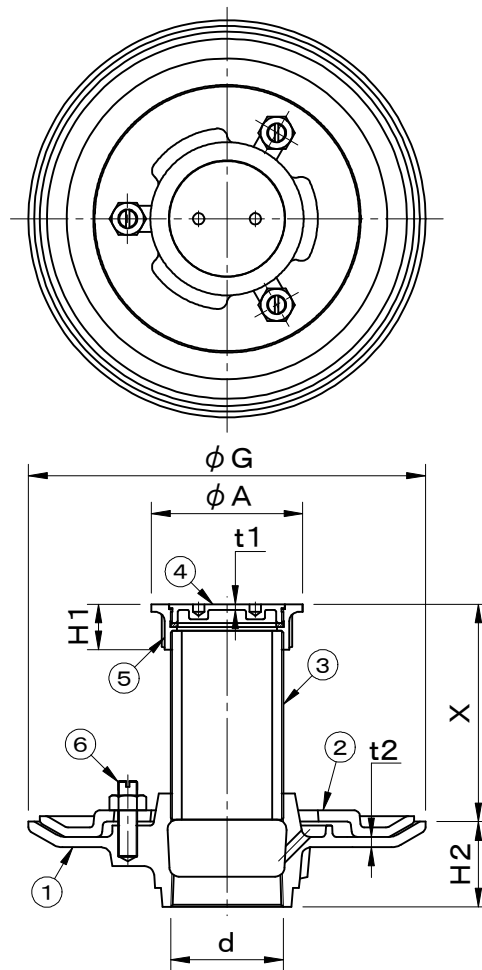


	件名				
	品番	部 品 名	材 質	数量	備 考
・ねじ込部は管用テーパねじ（JIS B0203） です。	①	本体	FC150	1	防錆塗装
	②	防水層押え	FC150	1	防錆塗装
	③	調整管	SGP	1	防錆塗装
	④	上部金物	CAC202	1	ニッケル-クロムめっき
	⑤	上部金具枠	CAC202	1	ニッケル-クロムめっき
	⑥	締付ボルト	SS400	3	M10×40,ユニクロ



型 式	d	G	A	t1	H1	t2	H2	X
COBL- 40	Rc1 1/2 ( 47.8)	190	65	3	24	5	40	80~105
COBL- 50	Rc2 ( 59.6)	210	80	3	24	5.5	45	80~110
COBL- 65	Rc2 1/2 ( 75.1)	230	95	3.5	28	5.5	45	85~110
COBL- 75	Rc3 ( 87.8)	240	110	3.5	28	5.5	50	80~110
COBL- 100	Rc4 (113.0)	270	135	4	28	5.5	50	85~115
COBL- 125	Rc5 (138.4)	290	156	4.5	32	6	58	95~115
COBL- 150	Rc6 (163.8)	320	186	4.5	32	6	58	85~120

品名 掃除口		種別 防水用（防水層押え付）		型式 COBL型	
承認	審査	作成 H.SATO	縮尺 	作成日 2024.05.28	区分 図番 E704-006