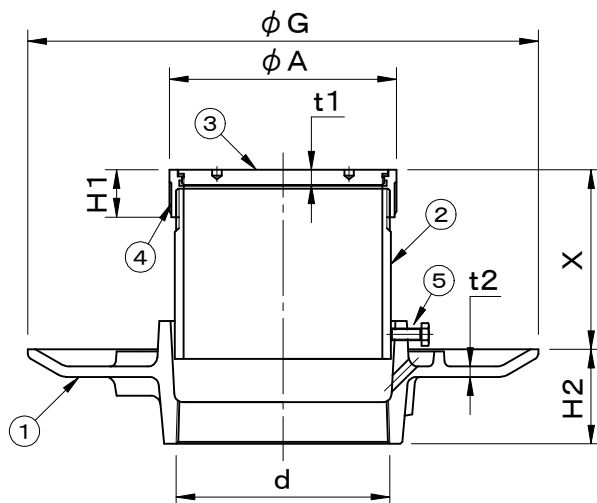
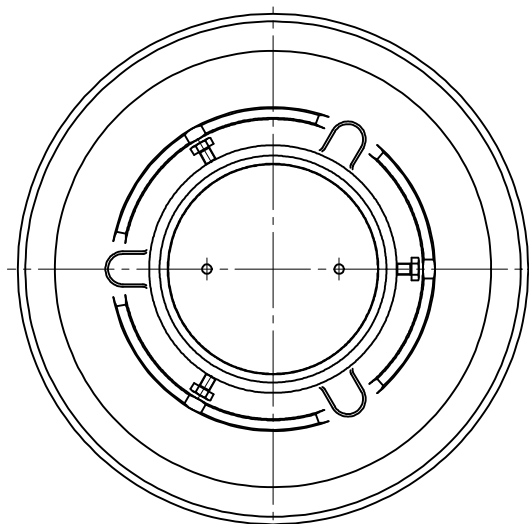


	件名				
	品番	部 品 名	材 質	数量	備 考
・ねじ込部は管用テーパねじ（JIS B0203） です。	①	本体	FC150	1	防錆塗装
	②	調整管	SGP	1	亜鉛めっき
	③	上部金物	SCS13	1	
	④	上部金具枠	SCS13	1	
	⑤	六角ボルト	SS400	3	M6×16, ユニク



型 式	d	G	A	t1	H1	t2	H2	X
COBS- 40	Rc1 1/2 ( 47.8)	190	55	6	22	5	40	75~105
COBS- 50	Rc2 ( 59.6)	210	66	6	22	5.5	45	75~105
COBS- 65	Rc2 1/2 ( 75.1)	230	82	6	22	5.5	45	80~105
COBS- 75	Rc3 ( 87.8)	240	95	6	25	5.5	50	75~105
COBS- 100	Rc4 (113.0)	270	120	6	25	5.5	50	75~105
COBS- 125	Rc5 (138.4)	290	148	8	30	6	53	90~110
COBS- 150	Rc6 (163.8)	320	174	8	35	6	58	85~115

品名 掃除口	種別 防水用	型式 COBS型
承認 	審査 	作成 H.SATO
縮尺 	作成日 2024.05.28	区分 図番 E704-007