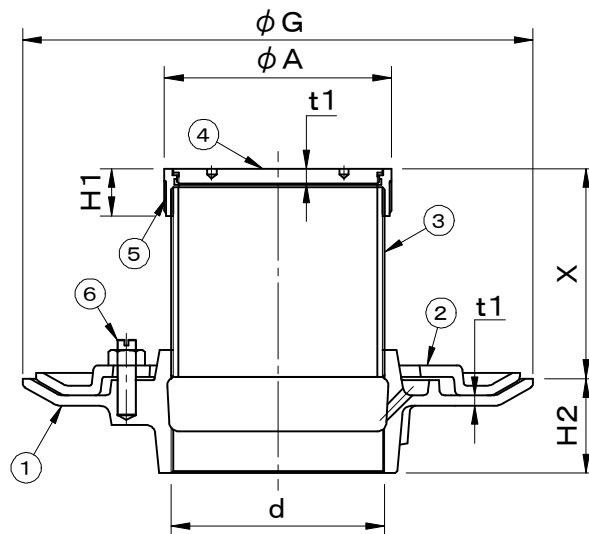
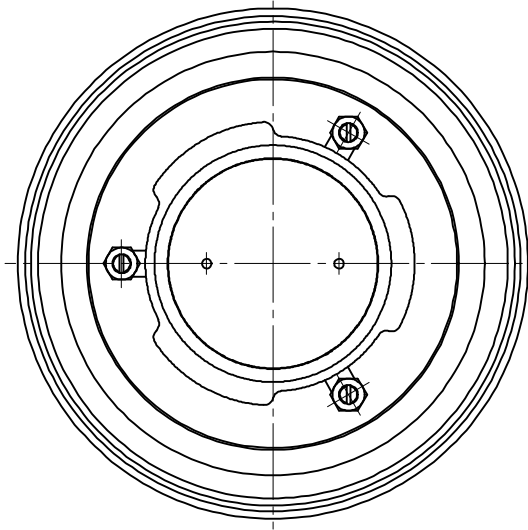


	件名				
	品番	部 品 名	材 質	数量	備 考
・ねじ込部は管用テーパねじ (JIS B0203) です。	①	本体	FC150	1	防錆塗装
	②	防水層押え	FC150	1	防錆塗装
	③	調整管	SGP	1	防錆塗装
	④	上部金物	SCS13	1	
	⑤	上部金具枠	SCS13	1	
	⑥	締付ボルト	SS400	3	M10×40,ユニコ



型式	d	G	A	t1	H1	t2	H2	X
COBLS- 40	Rc1 1/2 ( 47.8)	190	55	7	22	5	40	76~110
COBLS- 50	Rc2 ( 59.6)	210	66	7	22	5.5	45	71~110
COBLS- 65	Rc2 1/2 ( 75.1)	230	82	7	22	5.5	45	79~120
COBLS- 75	Rc3 ( 87.8)	240	95	7	25	5.5	50	84~125
COBLS- 100	Rc4 (113.0)	270	120	7	25	5.5	50	94~125
COBLS- 125	Rc5 (138.4)	290	148	9	30	6	58	93~130
COBLS- 150	Rc6 (163.8)	320	174	11	35	6	58	105~150

品名 掃除口		種別 防水用 (防水層押え付)		型式 COBLS型	
承認	審査	作成 A.TATARA	縮尺 	作成日 2021.03.01	区分 図番 E704-008