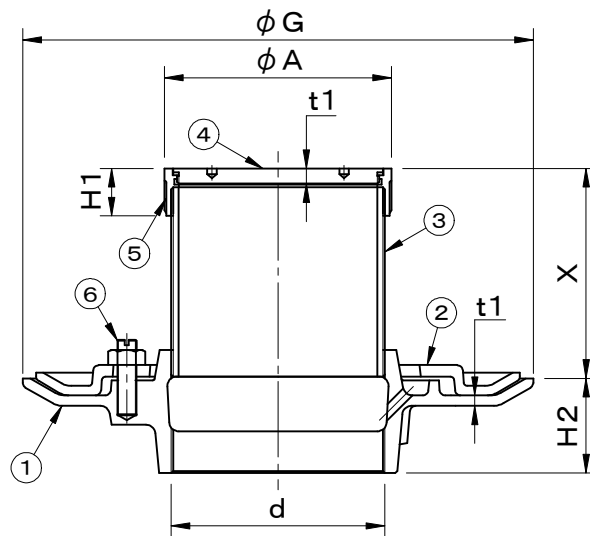
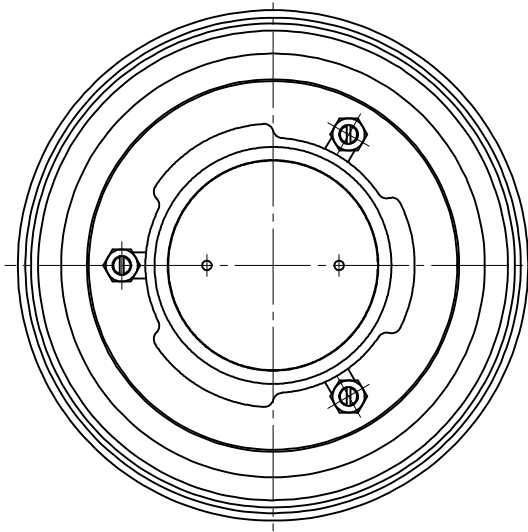


	件名				
	品番	部 品 名	材 質	数量	備 考
・ねじ込部は管用テーパねじ（JIS B0203） です。	①	本体	FC150	1	防錆塗装
	②	防水層押え	FC150	1	防錆塗装
	③	調整管	SGP	1	防錆塗装
	④	上部金物	SCS13	1	
	⑤	上部金具枠	SCS13	1	
	⑥	締付ボルト	SS400	3	M10×40,ユニコ



型式	d	G	A	t1	H1	t2	H2	X
COBLS- 40	Rc1 1/2 ( 47.8)	190	55	6	22	5	40	75~105
COBLS- 50	Rc2 ( 59.6)	210	66	6	22	5.5	45	75~105
COBLS- 65	Rc2 1/2 ( 75.1)	230	82	6	22	5.5	45	80~105
COBLS- 75	Rc3 ( 87.8)	240	95	6	25	5.5	50	75~105
COBLS- 100	Rc4 (113.0)	270	120	6	25	5.5	50	75~105
COBLS- 125	Rc5 (138.4)	290	148	8	30	6	53	90~110
COBLS- 150	Rc6 (163.8)	320	174	8	35	6	58	85~115

品名 掃除口		種別 防水用（防水層押え付）		型式 COBLS型	
承認	審査	作成 H.SATO	縮尺 	作成日 2024.05.29	区分 図番 E704-008