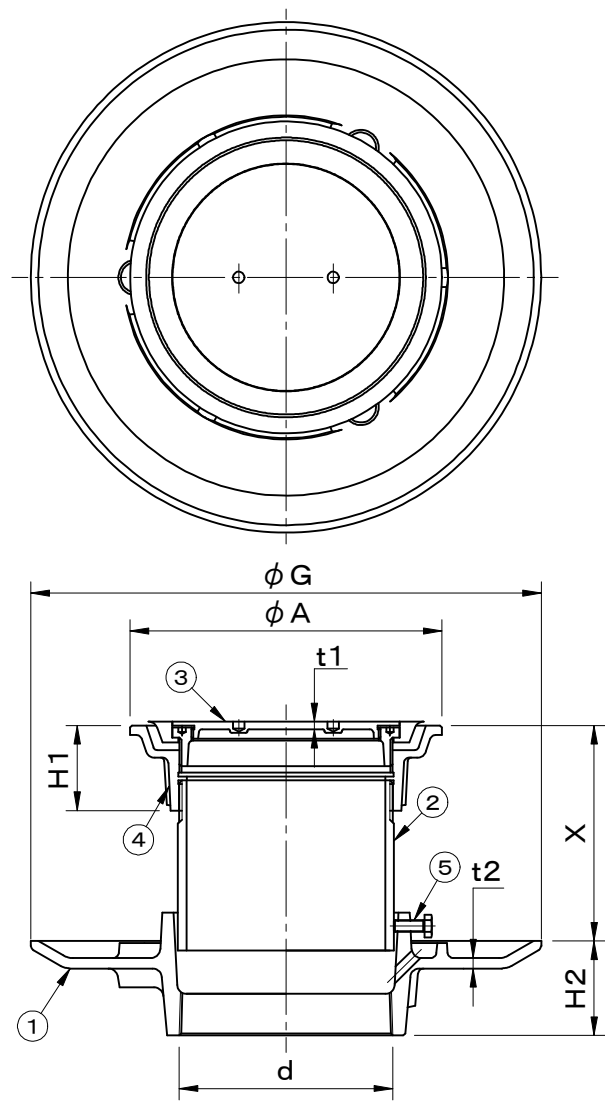


・ねじ込部は管用テーパねじ (JIS B0203) です。	件名				
	品番	部 品 名	材 質	数量	備 考
	①	本体	FC150	1	防錆塗装
	②	調整管	SGP	1	亜鉛めっき
	③	上部金物	CAC202	1	ニッケル-クロムめっき
	④	上部金具枠	FC150	1	防錆塗装
	⑤	六角ボルト	SS400	3	M6×16, ユニクロ



型 式	d	G	A	t1	H1	t2	H2	X
COBF- 40	Rc1 1/2 (47.8)	190	100	3	39	5	40	95~120
COBF- 50	Rc2 (59.6)	210	100	3	39	5.5	45	95~120
COBF- 65	Rc2 1/2 (75.1)	230	130	3.5	42	5.5	45	95~120
COBF- 75	Rc3 (87.8)	240	130	3.5	42	5.5	50	90~120
COBF- 100	Rc4 (113.0)	270	165	4	45	5.5	50	95~125

品名 掃除口	種別 床上露出防水用 (二層防水用)	型式 COBF型
承認 	審査 	作成 H.SATO
	縮尺 	作成日 2024.05.28
		区分 図番 E704-011