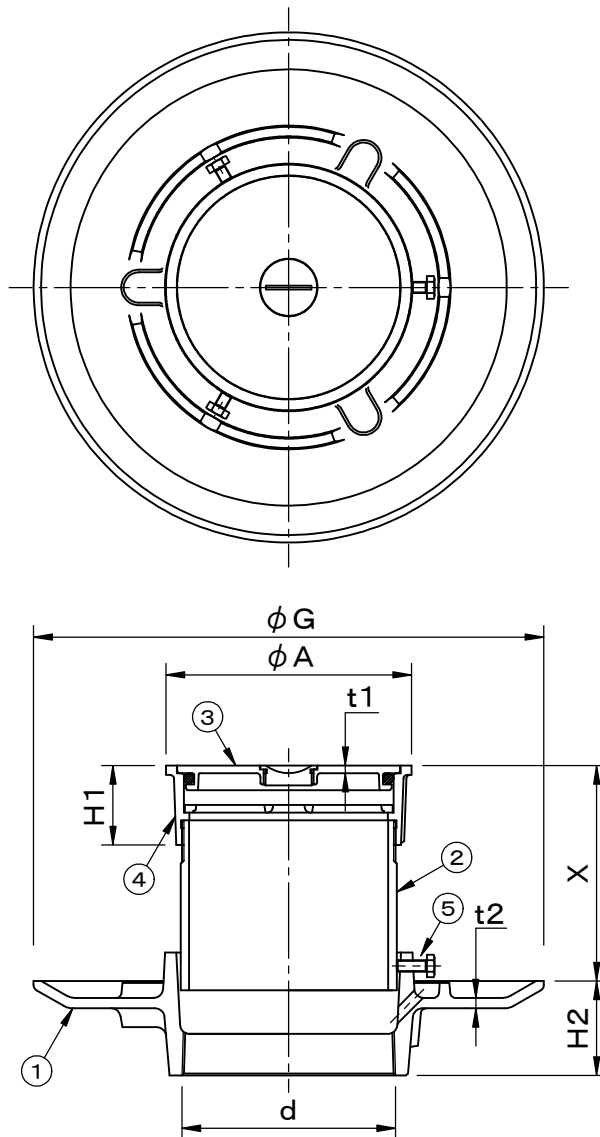


・ねじ込部は管用テーパねじ (JIS B0203) です。	件名				
	品番	部 品 名	材 質	数量	備 考
	①	本体	FC200	1	防錆塗装
	②	調整管	SGP	1	亜鉛めっき
	③	上部金物	CAC202	1	ニッケルクロムめっき
	④	上部金具枠	CAC202	1	ニッケルクロムめっき
	⑤	六角ボルト	SS400	3	M6×16, ユニクロ



型 式	d	G	A	t1	H1	t2	H2	X
COBG- 100	Rc4 (113.0)	270	130	4	42	5.5	50	110~135
COBG- 125	Rc5 (138.4)	290	156	5	45	6	53	115~125
COBG- 150	Rc6 (163.8)	320	180	5	50	6	58	100~130

品名 排水兼用掃除口		種別 防水用		型式 COBG型	
承認	審査	作成 K. TANAKA	縮尺 	作成日 24. 5.22	区分 図番 E704-013