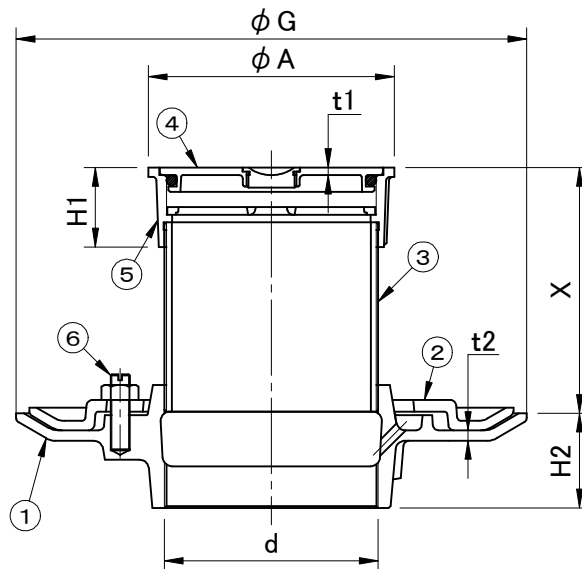
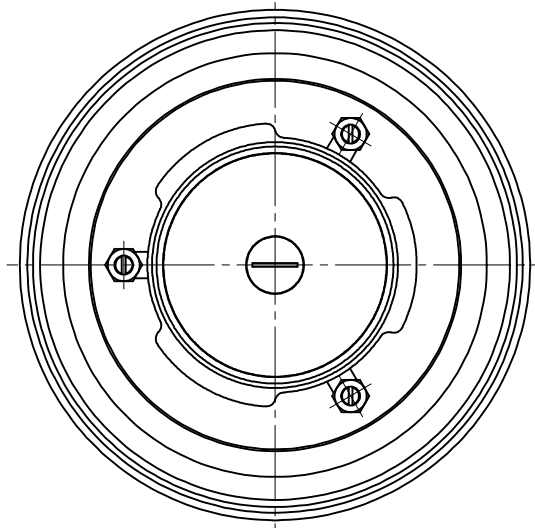





	件名				
	品番	部 品 名	材 質	数量	備 考
・ねじ込部は管用テーパねじ (JIS B0203) です。	①	本体	FC150	1	防錆塗装
	②	防水層押え	FC150	1	防錆塗装
	③	調整管	SGP	1	防錆塗装
	④	上部金物	CAC202	1	ニッケル-クロムめっき
	⑤	上部金具枠	CAC202	1	ニッケル-クロムめっき
	⑥	締付ボルト	SS400	3	M10×40,ユニクロ



型式	d	G	A	t1	H1	t2	H2	X
COBLG- 100	Rc4 (113.0)	270	130	4	42	5.5	50	95~125
COBLG- 125	Rc5 (138.4)	290	156	5	45	6	53	105~125
COBLG- 150	Rc6 (163.8)	320	180	5	50	6	58	100~135

品名 排水兼用掃除口		種別 防水用 (防水層押え付)		型式 COBLG型	
承認 	審査 	作成 H.SATO	縮尺 	作成日 2024.05.29	区分 図番 E704-014