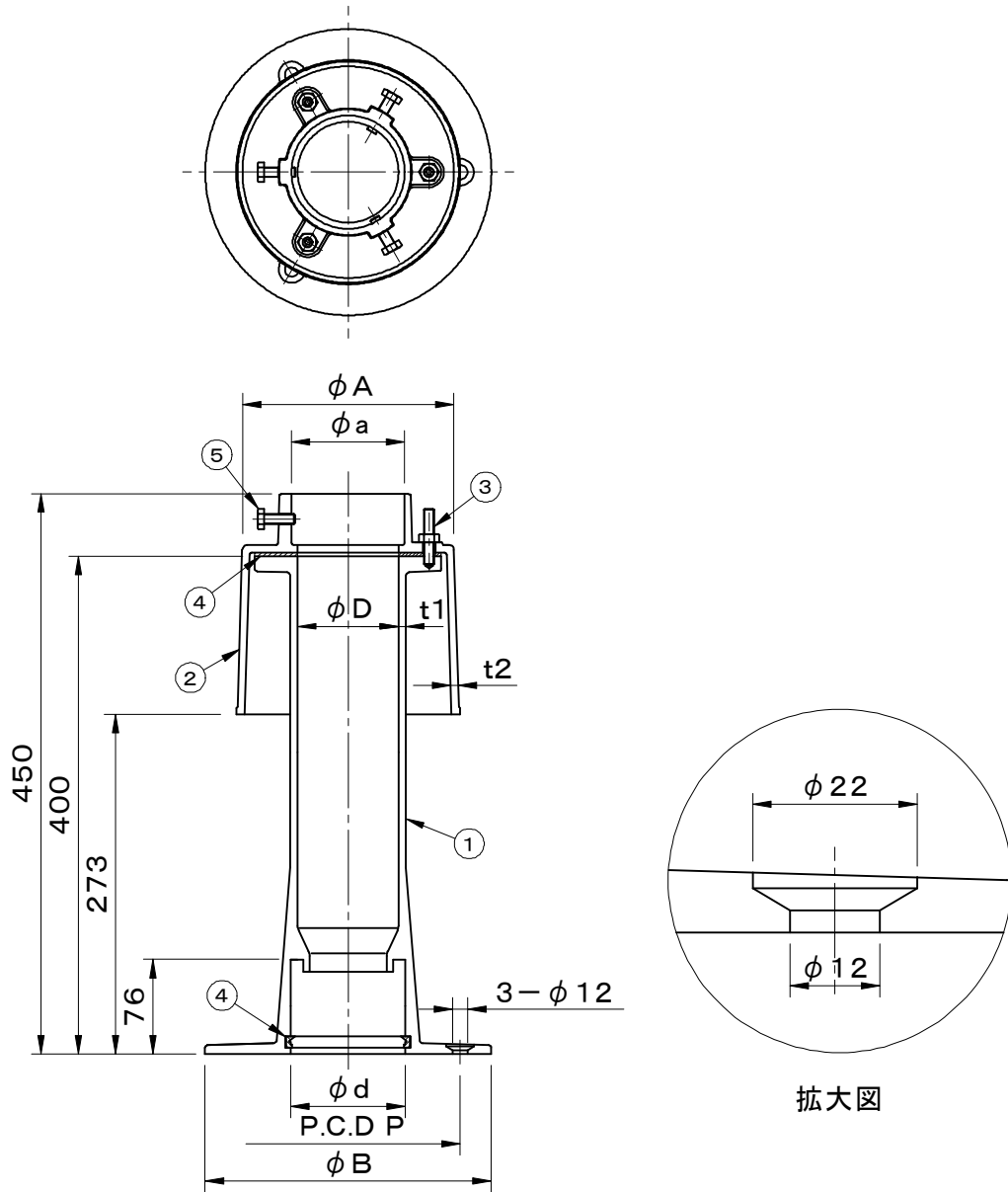


| | | | | | |
|---|-------|-------|--------|-----|-------|
| 都市再生機構 規格 公団住宅標準詳細設計図集 (AE-325)準拠 ・接続:ワンタッチ差込式 | 件名 | | | | |
| | 品番 | 部 品 名 | 材 質 | 数 量 | 備 考 |
| | ① | 本体 | FC150 | 1 | 防錆塗装 |
| | ② | カバー | FC150 | 1 | 防錆塗装 |
| | ③ | 締付ボルト | SUS304 | 3 | M8×45 |
| ④ | パッキング | CR | 2 | | |
| | ⑤ | ボルト | SUS304 | 3 | M8×25 |



| 型 式 | d | D | A | a | B | P | t1 | t2 |
|----------|-----|-----|-----|-----|-----|-----|----|----|
| FJ-A-75 | 92 | 81 | 170 | 91 | 230 | 190 | 6 | 6 |
| FJ-A-100 | 117 | 105 | 195 | 116 | 250 | 210 | 6 | 6 |

| | | | | | |
|------------|----|----------------|----|-------------------|----------------------|
| 品名 防水継手 | | 種別 | | 型式 FJ-A型 | |
| 承認 | 審査 | 作成 A.TATARA | 縮尺 | 作成日 2021.03.01 | 区分 図番 E704-018 |