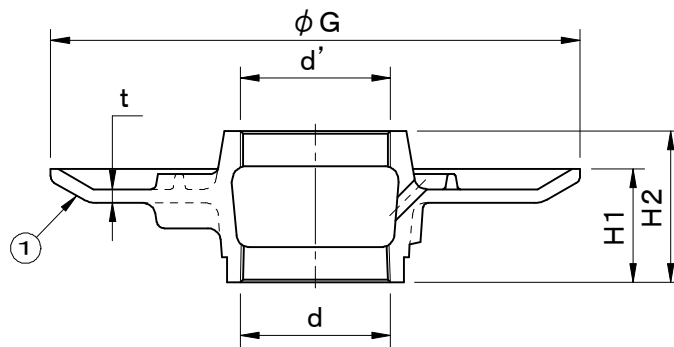
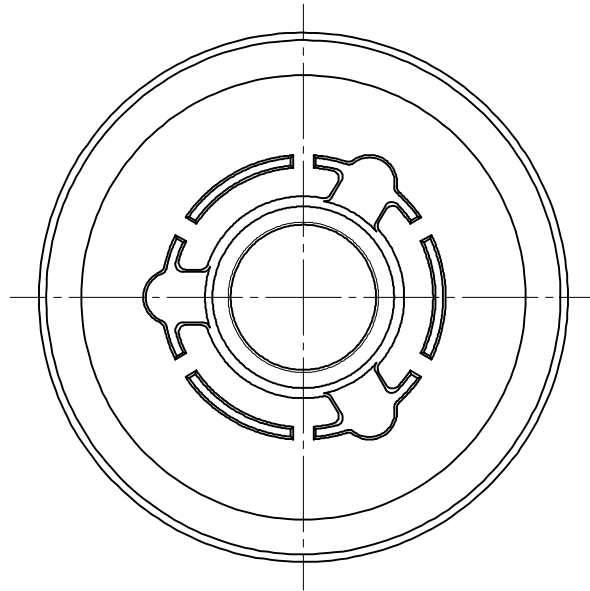


	件名				
d' : 管用平行ねじ (JIS B0202)	品番	部 品 名	材 質	数量	備 考
d : 管用テーパねじ (JIS B0203)	①	本体	FC150	1	防錆塗装



型 式	d	d'	G	t	H1	H2
COB-H- 40	Rc1 1/2 (47.8)	G1 1/2 (47.8)	190	5	40	55
COB-H- 50	Rc2 (59.6)	G2 (59.6)	210	5.5	45	60
COB-H- 65	Rc2 1/2 (75.1)	G2 1/2 (75.1)	230	5.5	45	60
COB-H- 75	Rc3 (87.8)	G3 (87.8)	240	5.5	50	65
COB-H- 100	Rc4 (113.0)	G4 (113.0)	270	5.5	50	65
COB-H- 125	Rc5 (138.4)	G5 (138.4)	290	6	53	75
COB-H- 150	Rc6 (163.8)	G6 (163.8)	320	6	58	80

品名 排水器具		種別 防水用		型式 COB-H型	
承認	審査	作成 A.TATARA	縮尺 	作成日 2021.02.01	区分 図番 E704-028