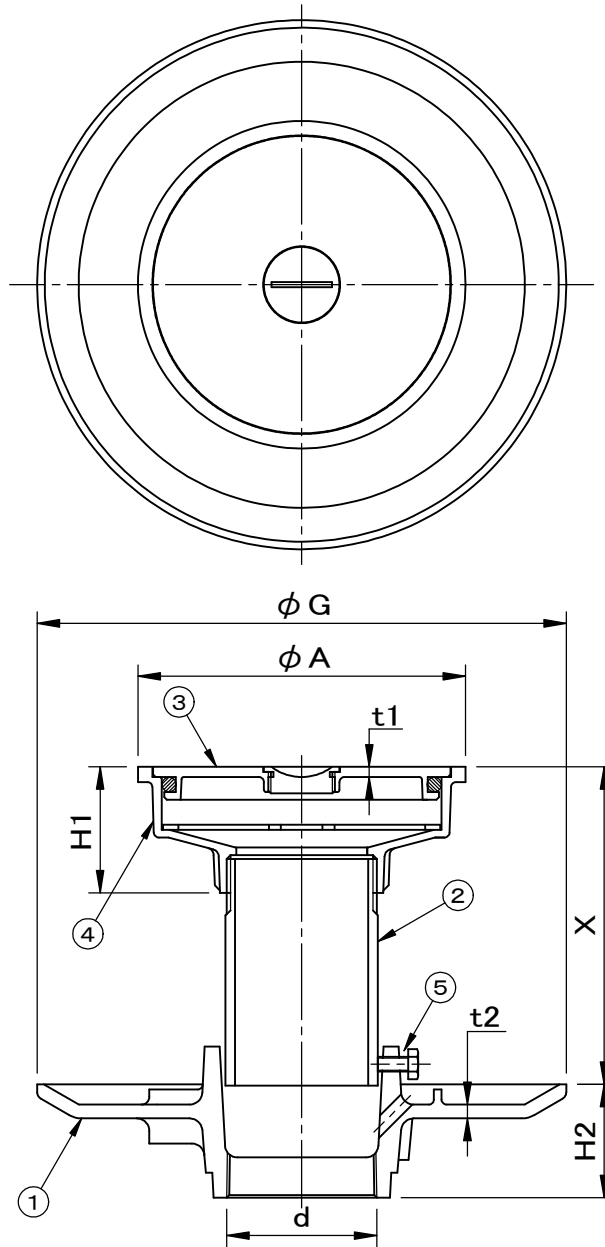


・ねじ込部は管用テーパねじ (JIS B0203) です。	件名				
	品番	部 品 名	材 質	数量	備 考
	①	本体	FC200	1	防錆塗装
	②	調整管	SGP	1	亜鉛めっき
	③	上部金物	CAC202	1	ニッケル-クロムめっき
	④	上部金具枠	CAC202	1	ニッケル-クロムめっき
	⑤	六角ボルト	SS400	3	M6×16, ユニクロ



型 式	d	G	A	t1	H1	t2	H2	X
COBG- 40	Rc1 1/2 (47.8)	190	130	4	50	5	40	100~135
COBG- 50	Rc2 (59.6)	210	130	4	50	5.5	45	100~135
COBG- 65	Rc2 1/2 (75.1)	230	130	4	50	5.5	45	100~135
COBG- 75	Rc3 (87.8)	240	130	4	50	5.5	50	110~150

品名 排水兼用掃除口		種別 防水用		型式 COBG型	
承認	審査	作成 K. TANAKA	縮尺 	作成日 24. 5.22	区分 図番 E704-055