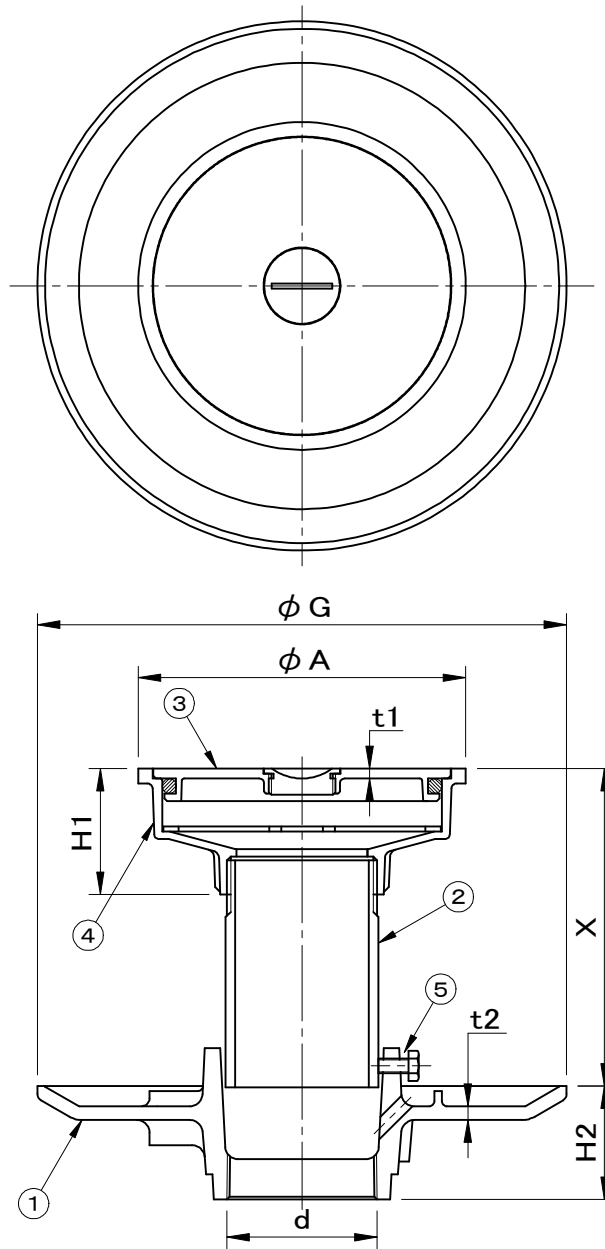


・ねじ込部は管用テーパねじ（JIS B0203） です。	件名				
	品番	部 品 名	材 質	数量	備 考
	①	本体	FC150	1	防錆塗装
	②	調整管	SGP	1	亜鉛めっき
	③	上部金物	CAC202	1	ニッケル-クロムめっき
	④	上部金具枠	CAC202	1	ニッケル-クロムめっき
⑤	六角ボルト	SS400	3	M6×16, ユニクロ	



型 式	d	G	A	t1	H1	t2	H2	X
COBG- 40	Rc1 1/2 (47.8)	190	130	4	50	5	40	100~130
COBG- 50	Rc2 (59.6)	210	130	4	50	5.5	45	100~130
COBG- 65	Rc2 1/2 (75.1)	230	130	4	50	5.5	45	100~125
COBG- 75	Rc3 (87.8)	240	130	4	50	5.5	50	100~130

品名 排水兼用掃除口	種別 防水用	型式 COBG型
承認 	審査 	作成 H.SATO
	縮尺 	作成日 2024.05.28
		区分 図番 E704-055