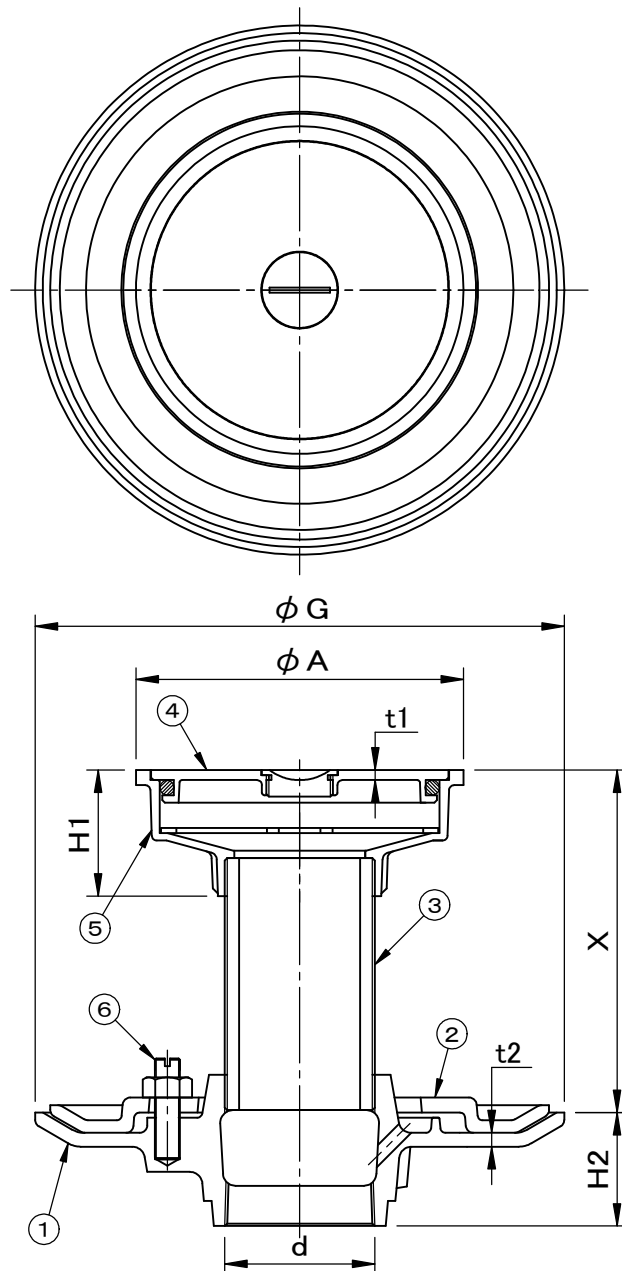


	件名				
	品番	部 品 名	材 質	数量	備 考
・ねじ込部は管用テーパねじ (JIS B0203) です。	①	本体	FC200	1	防錆塗装
	②	防水層押え	FC200	1	防錆塗装
	③	調整管	SGP	1	防錆塗装
	④	上部金物	CAC202	1	ニッケル-クロムめっき
	⑤	上部金具枠	CAC202	1	ニッケル-クロムめっき
	⑥	締付ボルト	SS400	3	M10×40,ユニクロ



型式	d	G	A	t1	H1	t2	H2	X
COBLG- 40	Rc1 1/2 ( 47.8)	190	130	4	50	5	40	105~140
COBLG- 50	Rc2 ( 59.6)	210	130	4	50	5.5	45	100~140
COBLG- 65	Rc2 1/2 ( 75.1)	230	130	4	50	5.5	45	105~155
COBLG- 75	Rc3 ( 87.8)	240	130	4	50	5.5	50	110~150

品名 排水兼用掃除口		種別 防水用 (防水層押え付)		型式 COBLG型	
承認	審査	作成 K. TANAKA	縮尺 	作成日 24. 5.23	区分 図番 E704-056