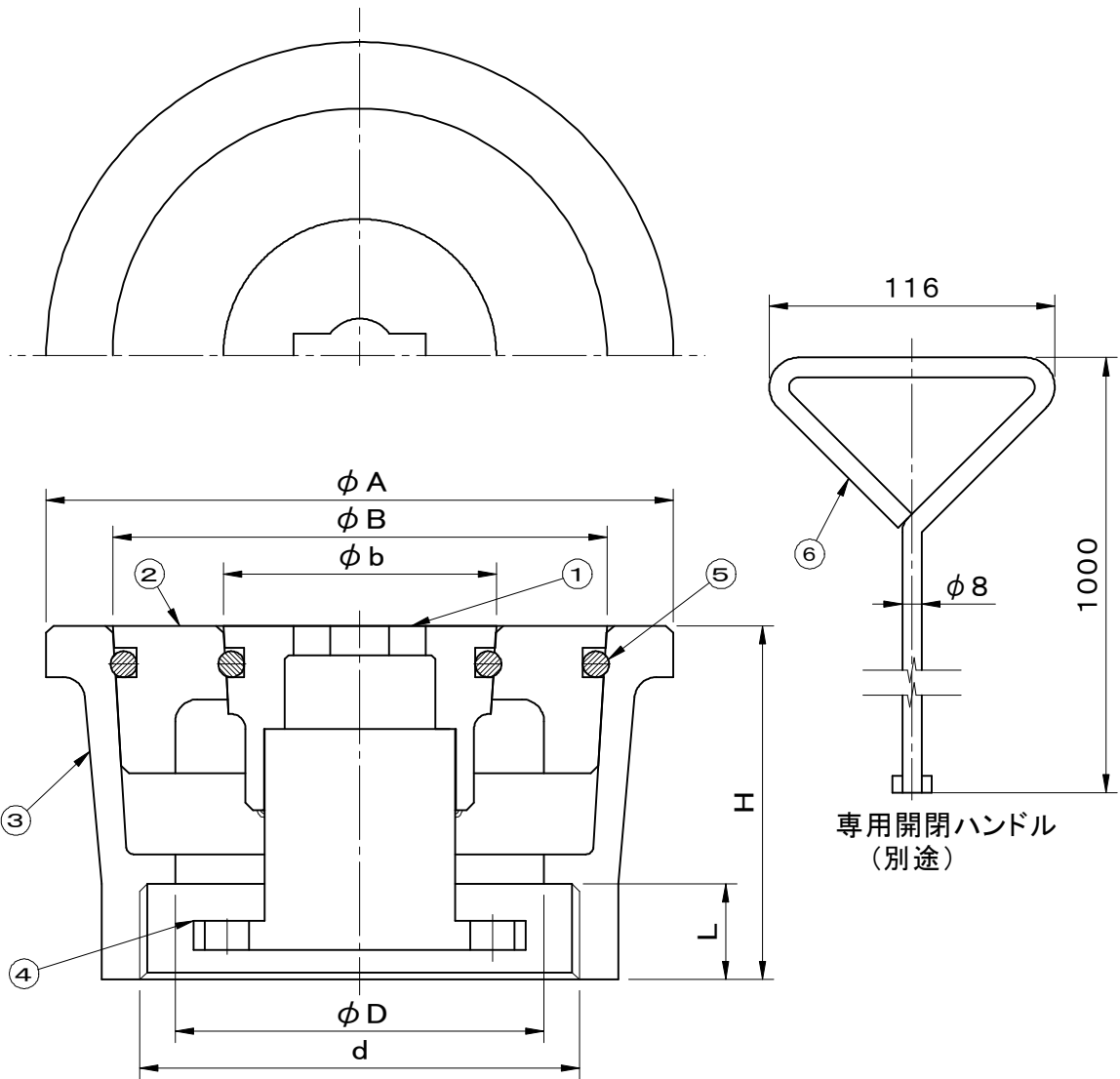


	件名				
	品番	部 品 名	材 質	数量	備 考
・ねじ込部は管用平行ねじ (JIS B0202) です。	①	排水共栓(子栓)	SUS304	1	
・サイズ40はシングル共栓になります。	②	排水共栓(親栓)	SUS304	1	
※共栓はその構造上完全に水漏れを防ぐことは出来ません。	③	金具枠	SUS304	1	
	④	吊り金具	SUS304	1	
	⑤	パッキング	NBR	2	
	⑥	開閉ハンドル	SUS304	1	別途



型 式	d	D	A	B	b	L	H
SNASP- 40	G1 1/2 ( 47.8)	40	70	53	—	15	42
SNASP- 50	G2 ( 59.6)	50	85	67	37	13	48
SNASP- 65	G2 1/2 ( 75.1)	65	105	82	37	18	55
SNASP- 75	G3 ( 87.8)	80	125	97	37	19	58
SNASP 100	G4 (113.0)	100	160	123	37	24	68

品名 排水共栓	種別	型式 SNASP型
承認 	審査 	作成 A.TATARA
	縮尺 	作成日 2021.11.15
		区分
		図番 E705-001