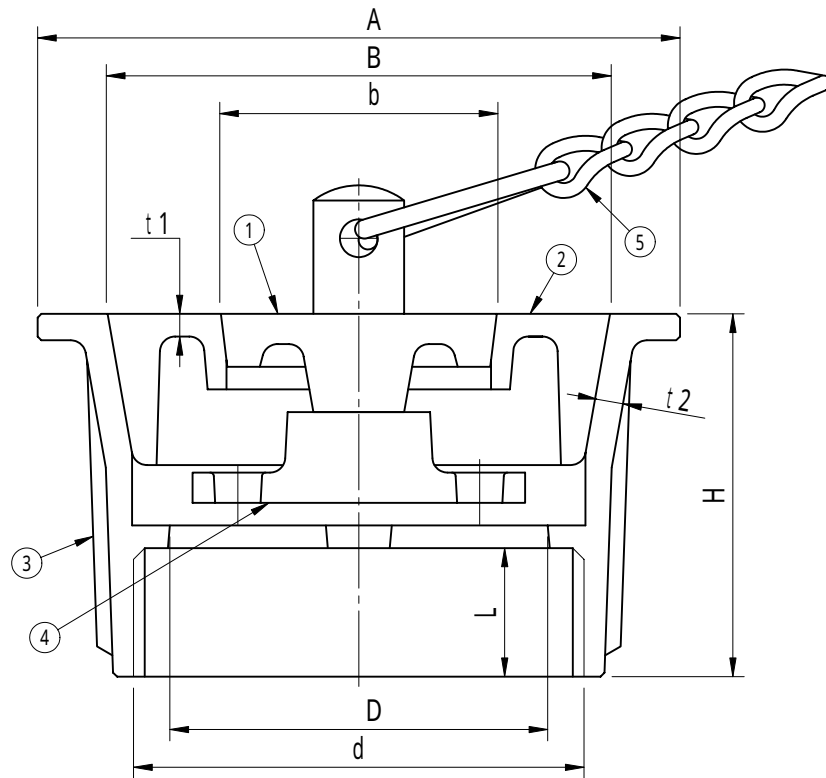
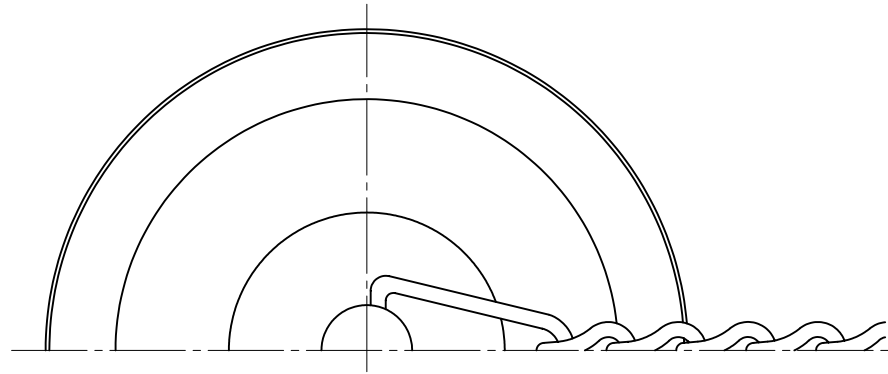


公共建築設備工事標準図 規格 機械設備工事編(SNA)準拠 JCW204(SNA)準拠 ・ねじ込部は管用平行ねじ (JIS B0202) です。 ・サイズ40はシングル共栓になります。 共栓はその構造上完全に水漏れを防ぐ ことは出来ません。	件名				
	品番	部 品 名	材 質	数量	備 考
	①	排水共栓(子栓)	CAC202	1	ニッケル-クロムめっき
	②	排水共栓(親栓)	CAC202	1	ニッケル-クロムめっき
	③	金具枠	CAC202	1	ニッケル-クロムめっき
	④	吊り金具	CAC202	1	ニッケル-クロムめっき
	⑤	鎖	SUS304	1	



型 式	d	D	A	B	b	t1	t2	L	H
SNA- 40	G1 1/2 ( 47.8)	40	70	53	-	3	3	15	42
SNA- 50	G2 ( 59.6)	50	85	67	37	3	3.5	17	48
SNA- 65	G2 1/2 ( 75.1)	65	105	82	37	3	4	18	55
SNA- 75	G3 ( 87.8)	80	125	97	47	4	4.5	19	58
SNA-100	G4 (113.0)	100	160	123	47	4	5	24	68

品名 排水共栓		種別		型式 SNA型	
承認	審査	作成 K.UEDA	縮尺 	作成日 21.10. 1	区分 図番 E705-002