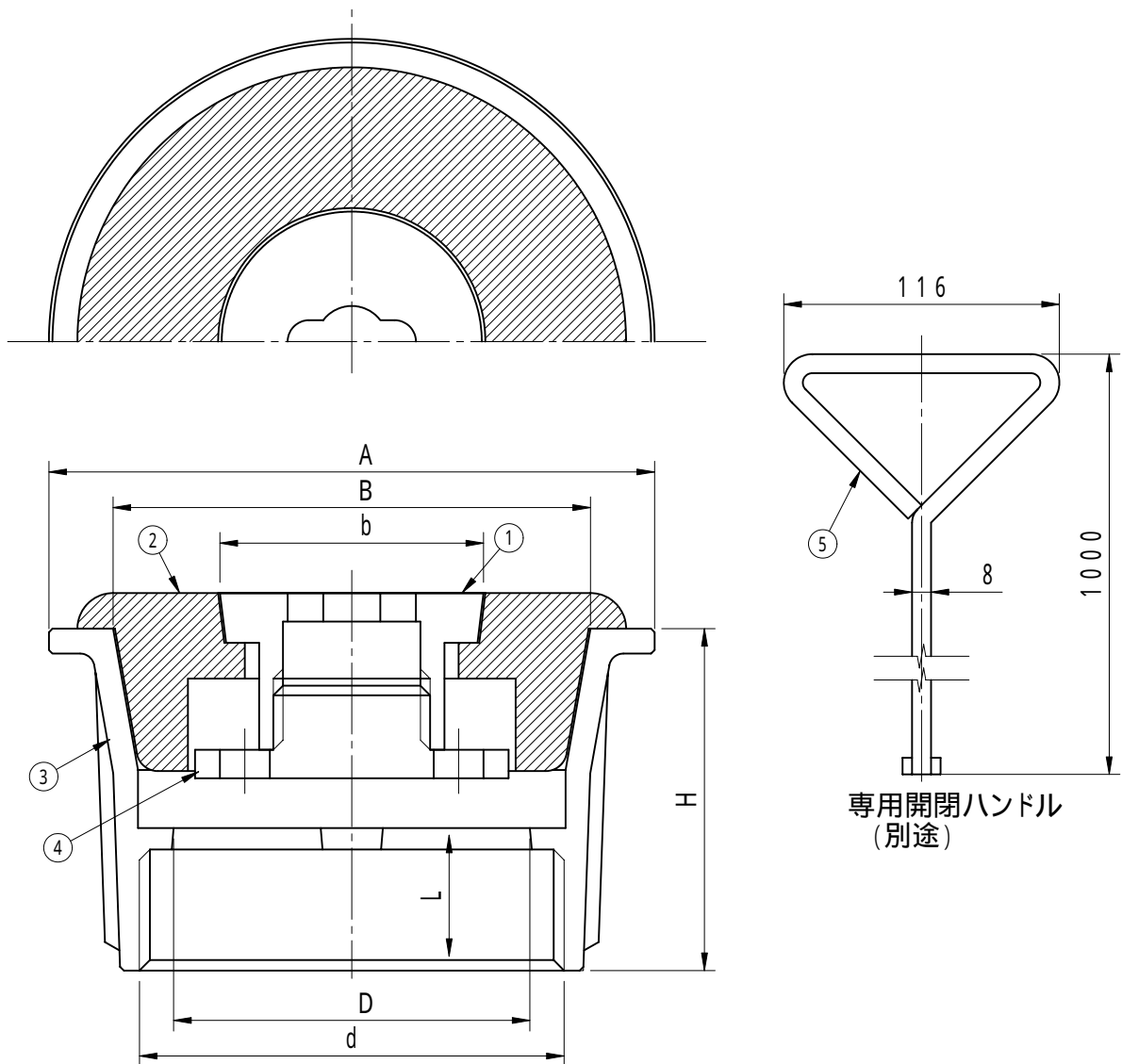


	件名				
	品番	部 品 名	材 質	数 量	備 考
・ねじ込部は管用平行ねじ (JIS B0202) です。	①	排水共栓(子栓)	CAC202	1	ニッケル-クロムめっき
	②	排水共栓(親栓)	CR	1	
・サイズ40はシングル共栓になります。	③	金具枠	CAC202	1	ニッケル-クロムめっき
	④	吊り金具	CAC202	1	ニッケル-クロムめっき
	⑤	開閉ハンドル	SUS304	1	別途



型式	d	D	A	B	b	L	H
SNAFG- 40	G1 1/2 (47.8)	40	70	53	-	15	42
SNAFG- 50	G2 (59.6)	50	85	67	37	17	48
SNAFG- 65	G2 1/2 (75.1)	65	105	82	37	18	55
SNAFG- 75	G3 (87.8)	80	125	97	47	19	58
SNAFG-100	G4 (113.0)	100	160	123	47	24	68

品名 排水共栓		種別 上面フラットタイプ		型式 SNAFG型	
承認	審査	作成 K.UEDA	縮尺 	作成日 21.10. 1	区分 図番 E705-005