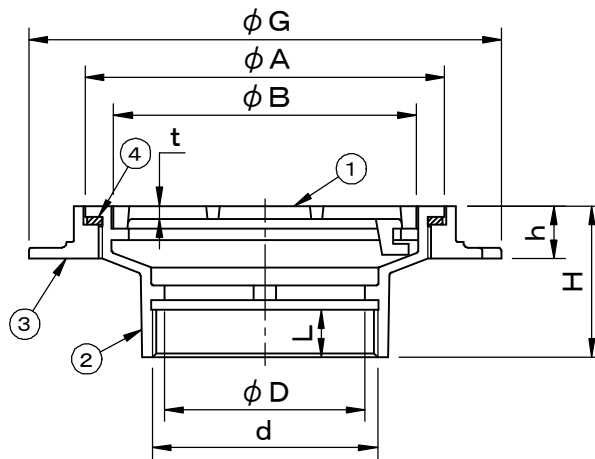
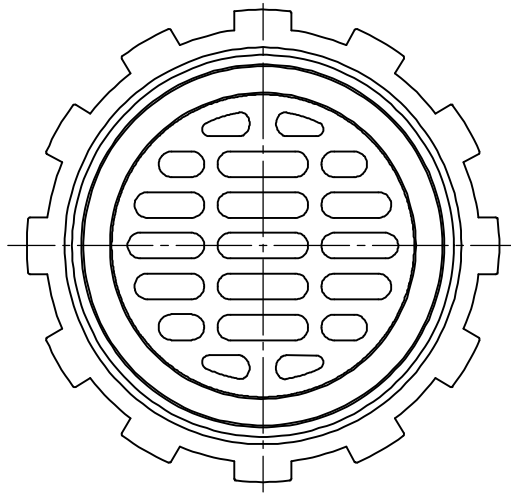


公共建築設備工事標準図 規格 機械設備工事編(SNC)準拠 JCW204(SNC)準拠	件名				
	品番	部 品 名	材 質	数量	備 考
	①	排水目皿	CAC202	1	ニッケル-クロムめっき
	②	金具枠	CAC202	1	ニッケル-クロムめっき
	③	埋込金具	CAC202	1	ニッケル-クロムめっき
・ねじ込部は管用平行ねじ (JIS B0202) です。 ・埋込金具のみを施工し、砥出し完了後 金具枠を取付けて下さい。	④	埋込パッキング	CR	1	



型 式	d	D	G	A	B	t	L	h	H
SNC- 50	G2 (59.6)	53	125	95	80	3	12	14	42
SNC- 75	G3 (87.8)	80	171	142	125	4	12	16	47

品名 排水目皿		種別 コンクリート製流し用		型式 SNC型	
承認 	審査 	作成 Y.NAKAMINAMI	縮尺 	作成日 2021.06.17	区分 図番 E705-007