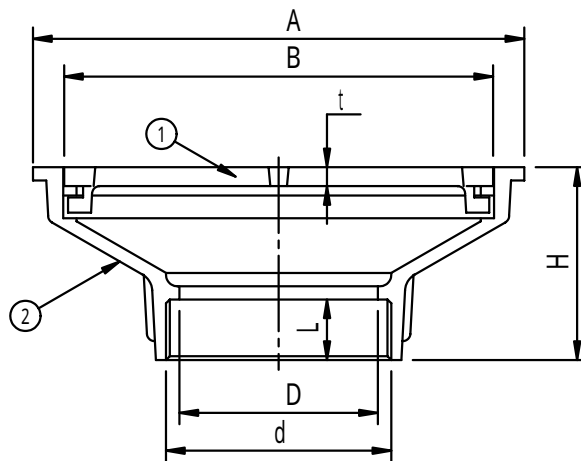
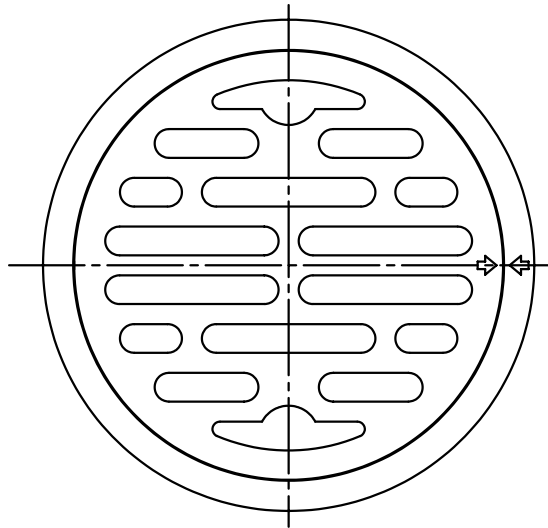


規格 JCW-204(C)準拠

件名

品番	部 品 名	材 質	数 量	備 考
①	排水目皿	CAC202	1	ニッケル-クロムめっき
②	金具枠	CAC202	1	ニッケル-クロムめっき

・ねじ込部は管用平行ねじ (JIS B0202)
です。



型 式	d	D	A	B	t	L	H
CS- 40	G1 1/2 (47.8)	41	105	88	4	15	46
CS- 50	G2 (59.6)	52	130	113	5	16	51
CS- 65	G2 1/2 (75.1)	68	155	130	5	16	60
CS- 75	G3 (87.8)	81	182	162	6	17	65
CS-100	G4 (113.0)	104	204	180	7	29	70

品名 排水目皿		種別		型式 CS型		
承認 	審査 	作成 K.NAKASU	縮尺 	作成日 15.10. 6	区分	図番 E705-008