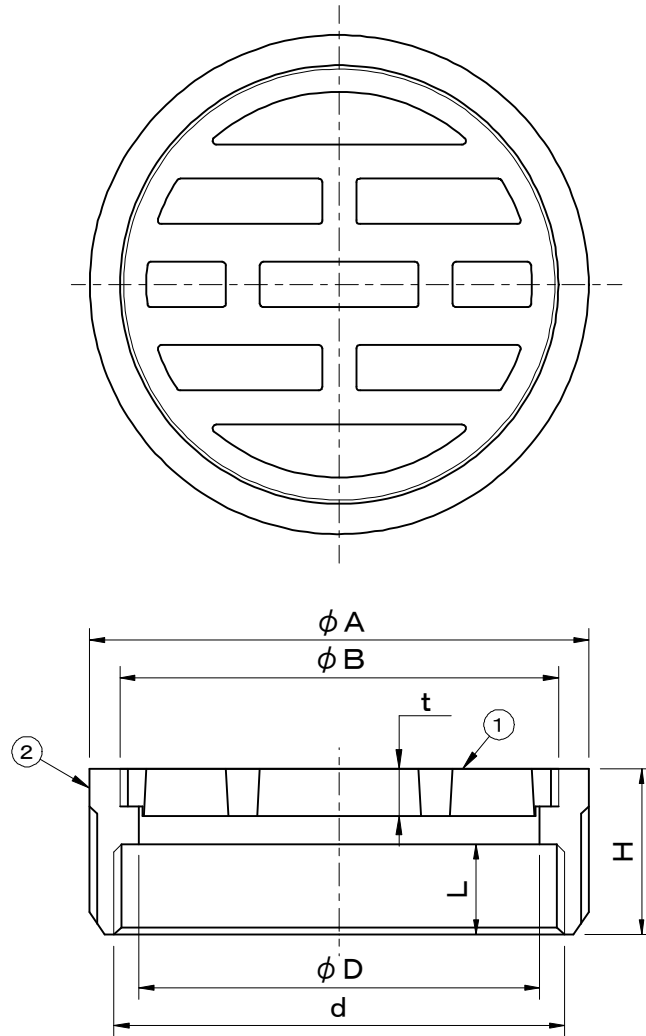


	件名				
	品番	部 品 名	材 質	数量	備 考
・ねじ込部は管用平行ねじ（JIS B0202）	①	排水目皿	SCS13	1	
です。	②	金具枠	SCS13	1	



型 式	d	D	A	B	t	L	H
MSS- 40	G1 1/2 (47.8)	42	55	46	5	12	22
MSS- 50	G2 (59.6)	53	66	58	6	12	22
MSS- 65	G2 1/2 (75.1)	68	82	72	6	12	22
MSS- 75	G3 (87.8)	77.5	95	85	7	15	25
MSS- 100	G4 (113.0)	105	120	110	7	15	25
MSS- 125	G5 (138.4)	131	148	137	8.5	16	30
MSS- 150	G6 (163.8)	155	174	162	9	20	35
MSS- 200	PF8 (214.6)	205	235	219	10	25	40

品名 排水目皿		種別		型式 MSS型	
承認	審査	作成 H.YAMADA	縮尺	作成日 2020.07.29	区分 図番 E705-016