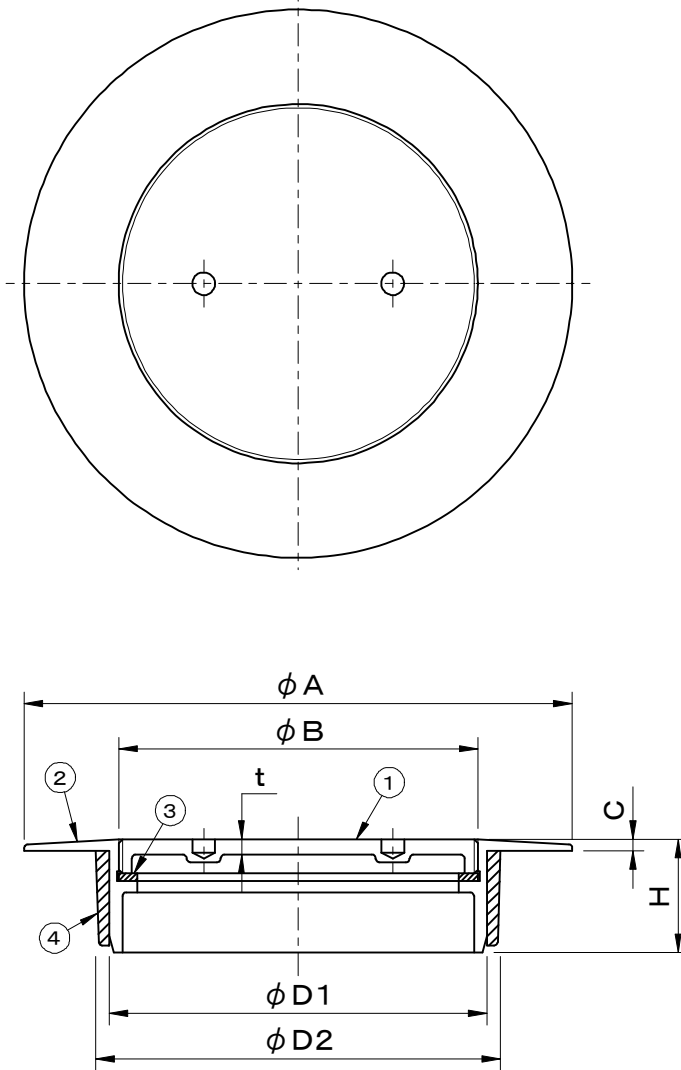


	件名				
	品番	部 品 名	材 質	数量	備 考
・VP, VU兼用です。	①	蓋	CAC202	1	ニッケルクロムめっき
・接続:差込用	②	金具枠	CAC202	1	ニッケルクロムめっき
	③	パッキング	CR	1	
	④	兼用ソケット	ABS	1	



表中D1はVP用・D2はVU用です。

型 式	D1	D2	A	B	C	t	H
COVV- 30	31	—	69	26	2.5	3	15
COVV- 40	40	44	80	35	2.5	3	25
COVV- 50	51	56	90	45	2.5	3	27
COVV- 65	67	71	105	60	2.5	3.5	28
COVV- 75	77	83	115	70	2.5	3.5	28
COVV- 100	100	107	145	95	3	4	30
COVV- 125	125	131	170	120	4	4	30
COVV- 150	146	154	192	140	4	4	35

品名	掃除口	種別	フローリング用	型式	COVV型	
承認	審査	作成	縮尺	区分	図番	
		H.YAMADA		2020.07.27	E705-024	