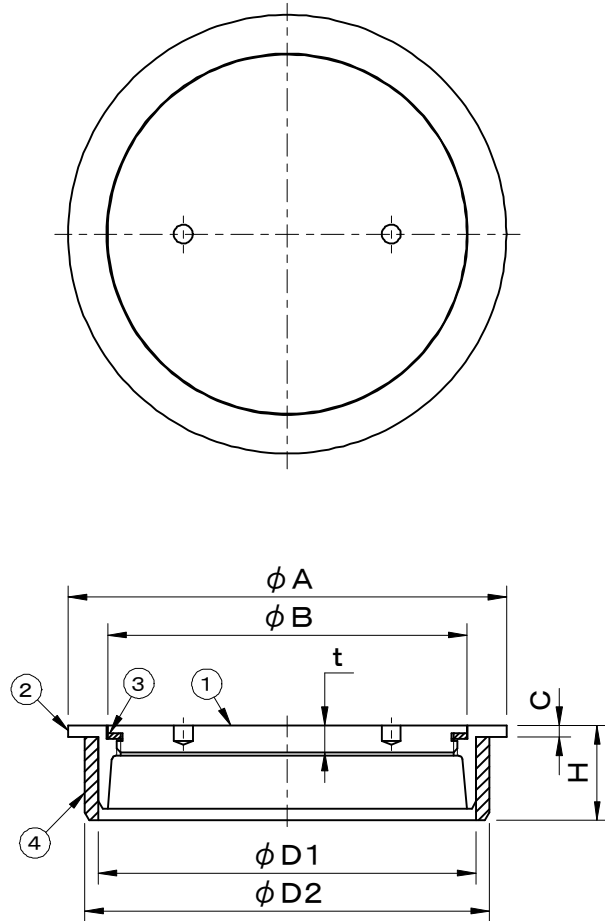


	件名				
	品番	部 品 名	材 質	数量	備 考
・VP, VU兼用です。	①	蓋	SCS13	1	
・COVS-200型はVP用のみです。	②	金具枠	SCS13	1	
・接続:差込用	③	パッキング	CR	1	
	④	兼用ソケット	ABS	1	



表中D1はVP用・D2はVU用です。

型 式	D1	D2	A	B	C	t	H
COVS- 40	40	44	50	37	3.5	7	20
COVS- 50	51	56	62	47	3.5	7	20
COVS- 65	67	71	79	62	3.5	7	21
COVS- 75	77	83	92	73	3.5	7	22
COVS-100	100	107	116	96	3.5	7	24
COVS-125	125	131	143	115	3.5	9	30
COVS-150	146	154	168	138	3.5	9	35
COVS-200	194	202	218	184	4.5	10	40

品名 掃除口	種別	型式 COVS型		
承認 	審査 	作成 H.YAMADA	縮尺 	作成日 2020.07.17
			区分	図番 E705-026