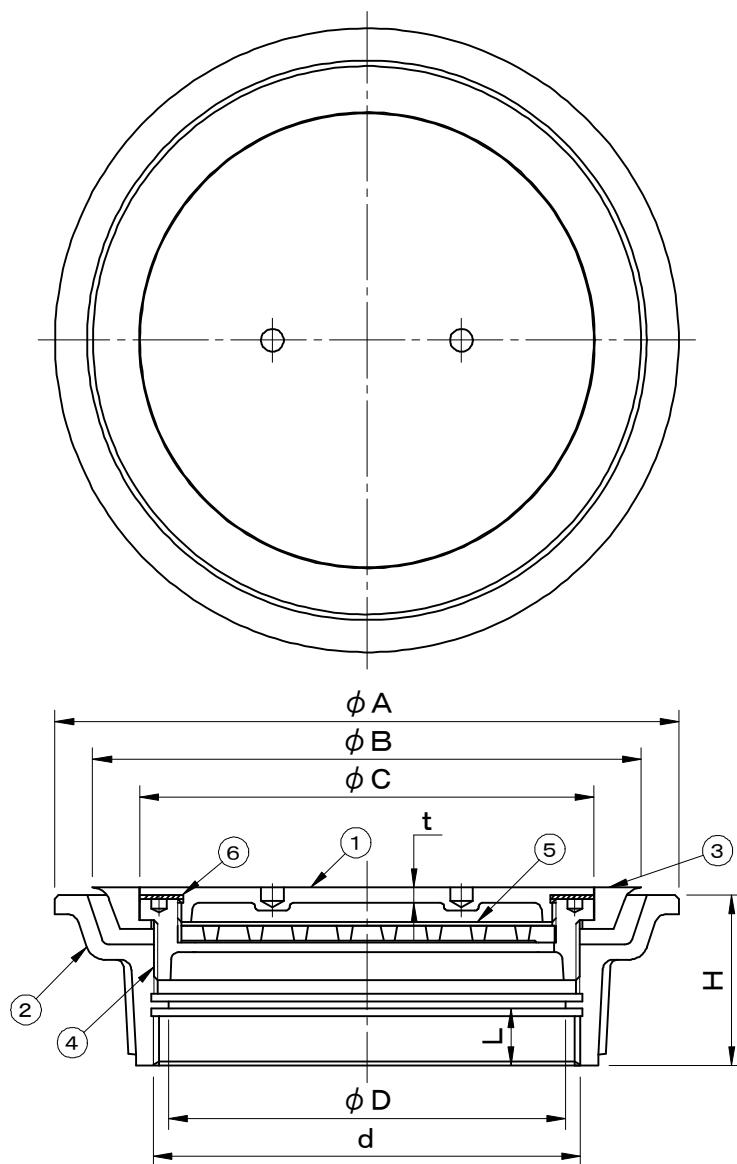





	件名				
	品番	部 品 名	材 質	数 量	備 考
・ねじ込部は管用平行ねじ (JIS B0202) です。	①	蓋	CAC202	1	ニッケル-クロムめっき
	②	金具枠	FC150	1	防錆塗装
	③	防水層押え	CAC202	1	ニッケル-クロムめっき
	④	締付リング	CAC202	1	ニッケル-クロムめっき
	⑤	目皿	CAC202	1	ニッケル-クロムめっき
	⑥	パッキング	CR	1	



型 式	d	D	A	B	C	t	L	H
COAFM- 40	G1 1/2 (47.8)	42	100	83	68	3	10	39
COAFM- 50	G2 (59.6)	53	100	83	68	3	10	39
COAFM- 65	G2 1/2 (75.1)	68	130	113	96	3.5	13	42
COAFM- 75	G3 (87.8)	80	130	113	96	3.5	13	42
COAFM-100	G4 (113.0)	105	165	145	120	4	14	45

品名 掃除口	種別 床上露出防水用 中目皿付	型式 COAFM型
承認 	審査 	作成 A.TATARA
	縮尺 	作成日 2021.03.01
		区分 図番 E705-033