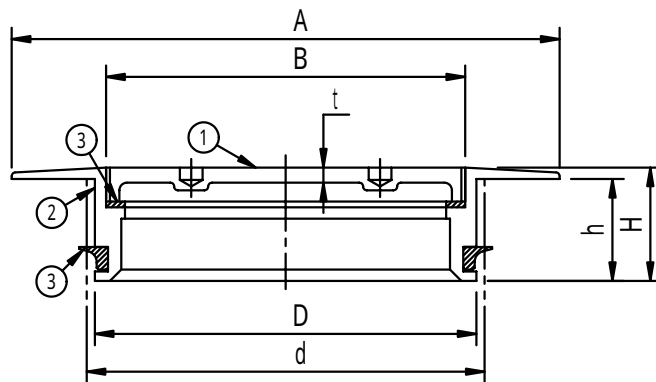
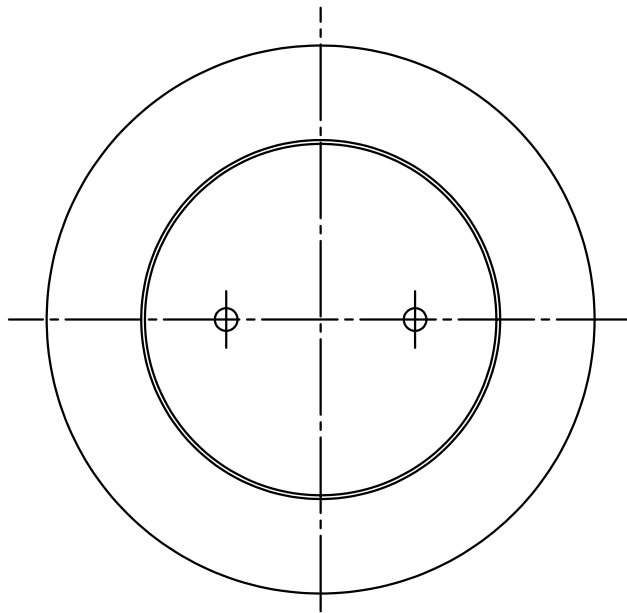


・接続:鋼管差込用	件名				
	品番	部 品 名	材 質	数量	備 考
	①	蓋	CAC202	1	ニッケル クロムめっき
	②	金具枠	CAC202	1	ニッケル クロムめっき
	③	パッキング	CR	2	



型 式	d	D	A	B	t	h	H
COG- 40	41.6	38	80	35	3	25	27
COG- 50	52.9	49	90	45	3	25	27
COG- 65	67.9	64	105	60	3.5	26	28
COG- 75	80.7	77	115	70	3.5	26	28
COG- 100	105.3	101	145	95	4	27	30
COG- 125	130.8	126	170	120	4	26	30
COG- 150	155.2	151	192	140	4	31	35

品名 掃除口	種別 フローリング用	型式 COG型
承認 	審査 	作成 K.NAKASU
縮尺 	作成日 15.10.10	区分 図番 E705-035