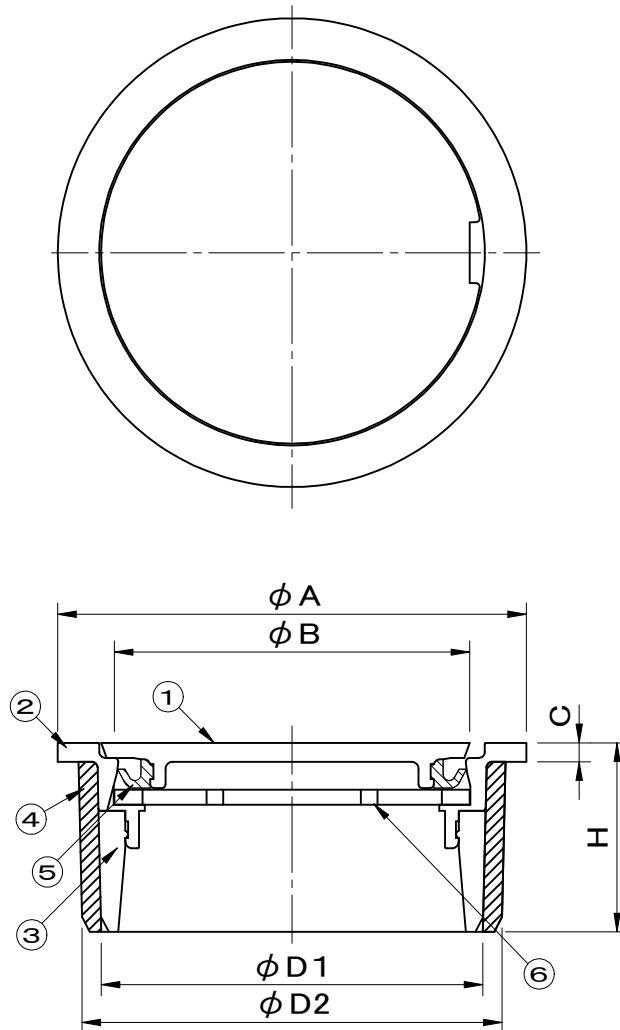


	件名				
	品番	部 品 名	材 質	数量	備 考
・VP, VU兼用です。	①	蓋	CAC203	1	クロムめっき
・接続:差込用	②	金具枠	CAC203	1	クロムめっき
	③	樹脂枠	ABS	1	
	④	兼用ソケット	ABS	1	
	⑤	止リング	PP	1	
	⑥	ネット	PE	1	



表中D1はVP用・D2はVU用です。

型 式	D1	D2	A	B	C	H
COVD- 40	40	44	50	41	2	25
COVD- 50	51	56	62	51	2.5	25
COVD- 65	67	71	78	67	2.5	25
COVD- 75	77	83	91	77	3	25
COVD- 100	100	107	116	100	3	25

品名	掃除口		種別	シンプルタッチ式		型式	COVD型		
承認		審査		作成	S.UEDA	縮尺		作成日	24.12. 4
						区分		図番	E705-040