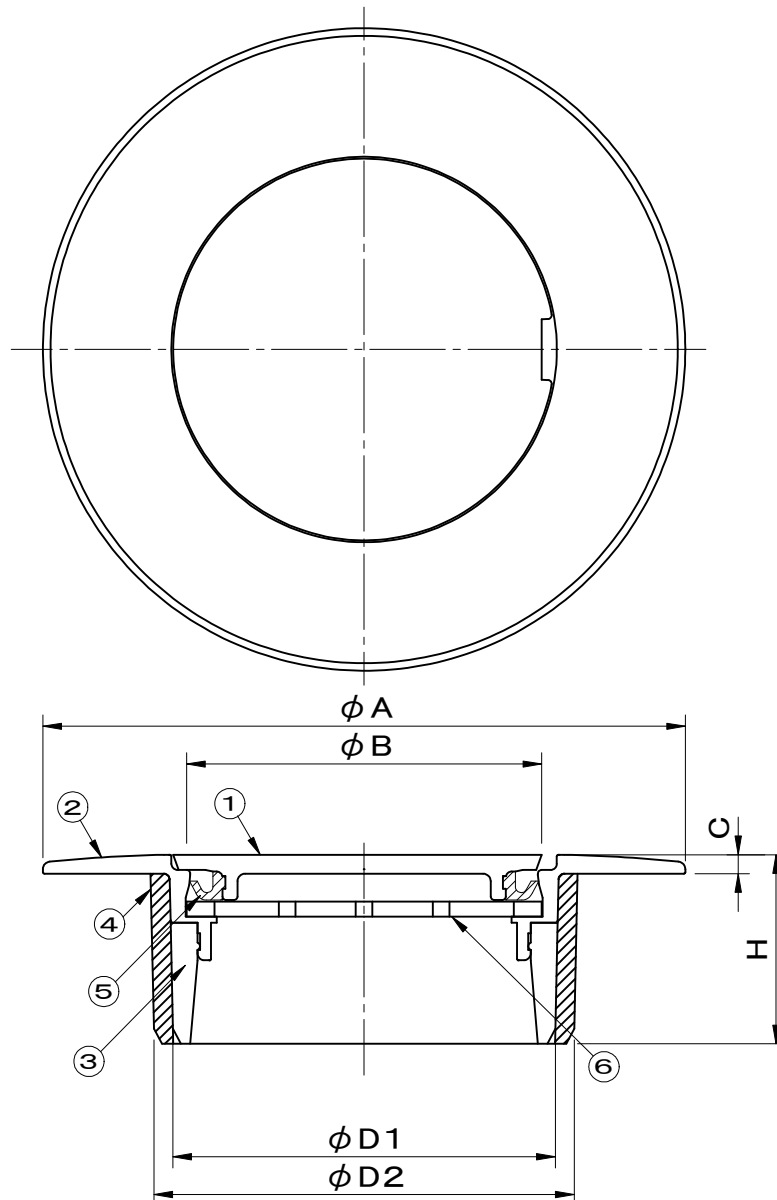


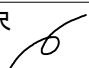


	件名				
	品番	部 品 名	材 質	数量	備 考
・VP, VU兼用です。	①	蓋	CAC203	1	クロムめっき
・接続:差込用	②	金具枠	CAC203	1	クロムめっき
	③	樹脂枠	ABS	1	
	④	兼用ソケット	ABS	1	
	⑤	止リング	PP	1	
	⑥	ネット	PE	1	



表中D1はVP用・D2はVU用です。

型 式	D1	D2	A	B	C	H
COVVD- 40	40	44	75	41	2	25
COVVD- 50	51	56	85	51	2.5	25
COVVD- 65	67	71	105	67	2.5	25
COVVD- 75	77	83	115	77	3	25
COVVD-100	100	107	145	100	3	25

品名 掃除口	種別 シンプルタッチ式 フローリング用	型式 COVVD型
承認 	審査 	作成 S.UEDA
	縮尺 	作成日 24.12. 4
		区分 図番 E705-041