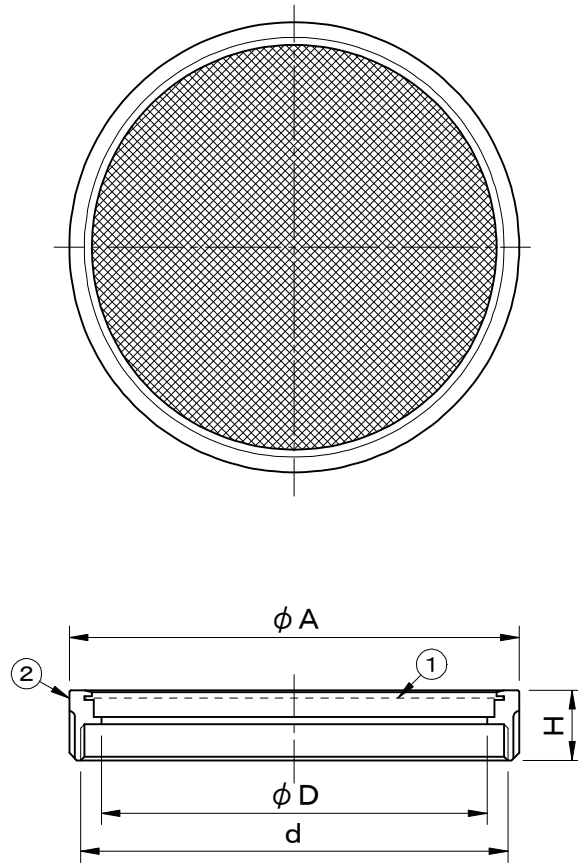


|                                |    |       |        |    |             |
|--------------------------------|----|-------|--------|----|-------------|
|                                | 件名 |       |        |    |             |
|                                | 品番 | 部 品 名 | 材 質    | 数量 | 備 考         |
| ・ねじ込部は管用平行ねじ（JIS B0202）<br>です。 | ①  | 網     | SUS304 | 1  | 16メッシュ      |
|                                | ②  | 金具枠   | CAC202 | 1  | ニッケル-クロムめっき |



| 型 式    | d              | D   | A   | H  |
|--------|----------------|-----|-----|----|
| MC- 30 | G1 1/4 ( 41.9) | 33  | 50  | 18 |
| MC- 40 | G1 1/2 ( 47.8) | 40  | 55  | 20 |
| MC- 50 | G2 ( 59.6)     | 50  | 66  | 20 |
| MC- 65 | G2 1/2 ( 75.1) | 66  | 81  | 18 |
| MC- 75 | G3 ( 87.8)     | 77  | 93  | 19 |
| MC-100 | G4 (113.0)     | 103 | 118 | 20 |
| MC-125 | G5 (138.4)     | 129 | 145 | 28 |
| MC-150 | G6 (163.8)     | 159 | 173 | 24 |
| MC-200 | PF8 (214.6)    | 202 | 230 | 29 |

|           |    |              |        |                 |    |                |
|-----------|----|--------------|--------|-----------------|----|----------------|
| 品名<br>防虫網 |    | 種別           |        | 型式<br>MC型       |    |                |
| 承認        | 審査 | 作成<br>H.SATO | 縮尺<br> | 作成日<br>24.07.19 | 区分 | 図番<br>E705-042 |