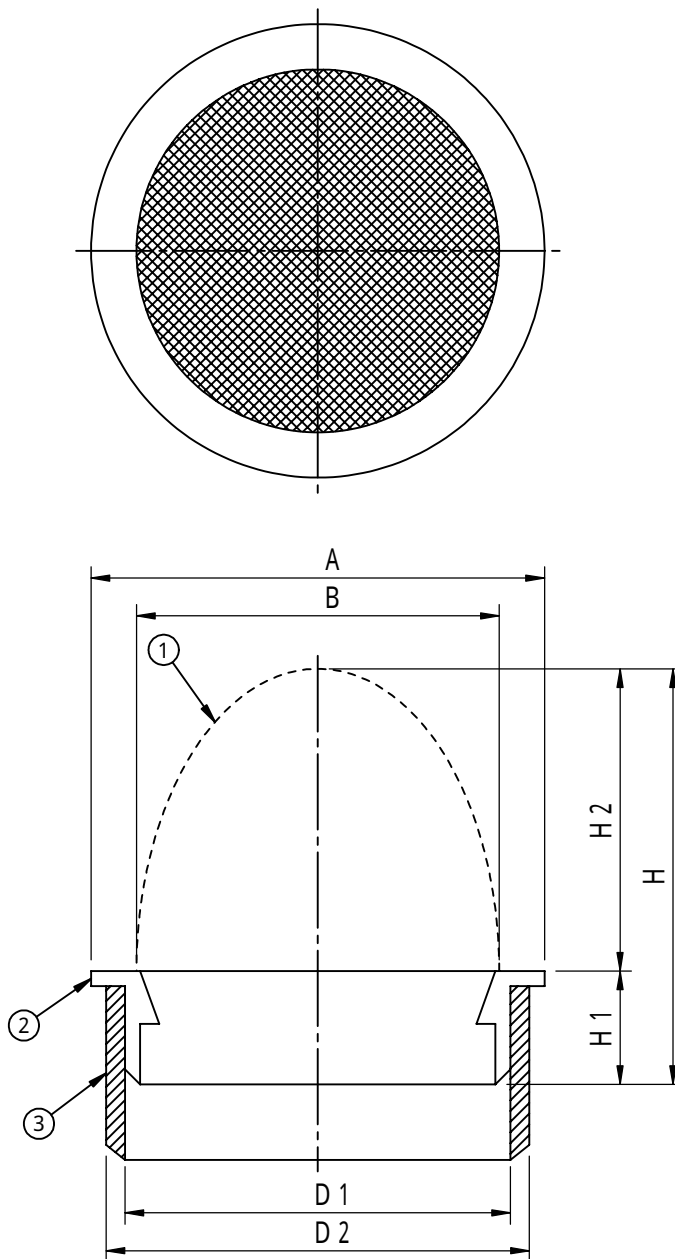


	件名				
	品番	部 品 名	材 質	数量	備 考
・VP, VU兼用です。	①	網	SUS304	1	16メッシュ
・接続: 差込用	②	金具枠	CAC202	1	ニッケル-クロムめっき
	③	兼用ソケット	ABS	1	



型 式	D1	D2	A	B	H1	H2	H
MCVM- 40	40	44	50	33	16	22	38
MCVM- 50	51	56	60	42	16	27	43
MCVM- 65	67	71	78	52	16	40	56
MCVM- 75	77	83	90	67	16	50	66
MCVM- 100	100	107	115	87	16	65	81

品名 防虫網	種別	型式 MCVM型
承認 	審査 	作成 Y.NAKAMINAMI
縮尺 	作成日 19. 6. 5	区分 図番 E705-052