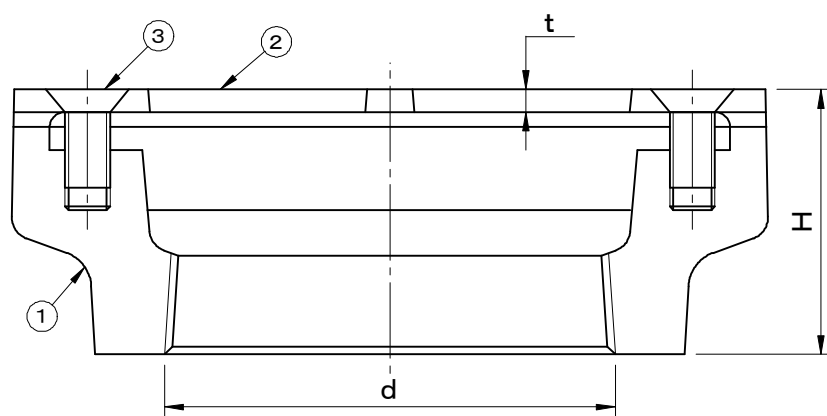
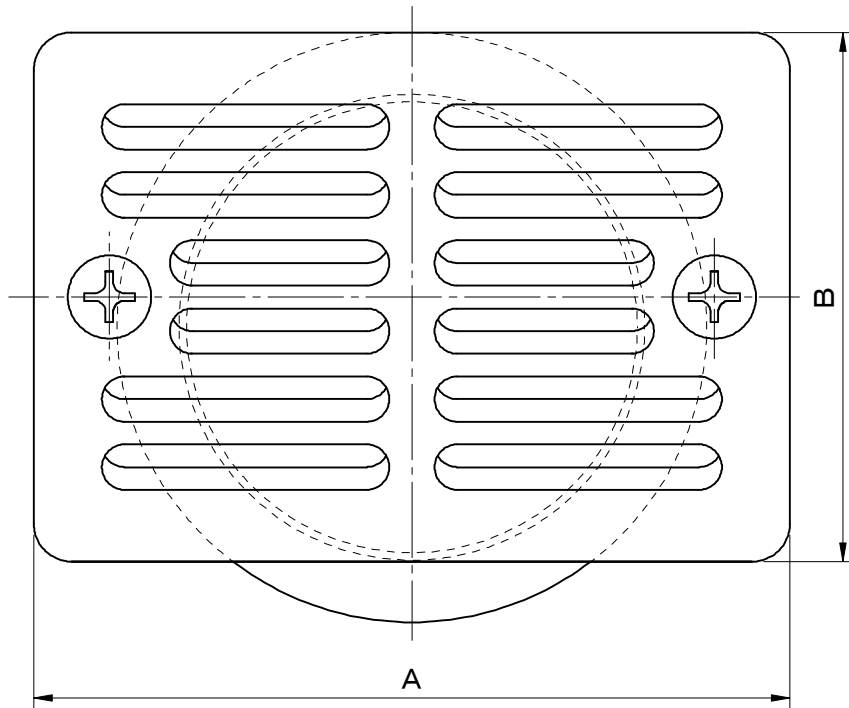


公共建築設備工事標準図 規格 機械設備工事編 (VA2) 準拠 JCW-205(VA2) 準拠	件名				
	品番	部 品 名	材 質	数 量	備 考
	①	本体	FC150	1	溶融亜鉛めっき
・ねじ込部は管用テーパねじ (JIS B0203) です。	②	蓋	CAC202	1	ニッケル-クロムめっき
	③	小ねじ	SUSXM7	2	M6×16



型 式	d	A	B	t	H
SF-VC2- 50	Rc2 (59.6)	100	70	3	35
SF-VC2- 75	Rc3 (87.8)	155	100	4	41
SF-VC2-100	Rc4 (113.0)	190	130	6	50

品名 ギャラリー	種別 埋設用	型式 SF-VC2型
承認 	審査 	作成 A.TATARA
	縮尺 	作成日 2021.03.01
		区分 図番 E705-053