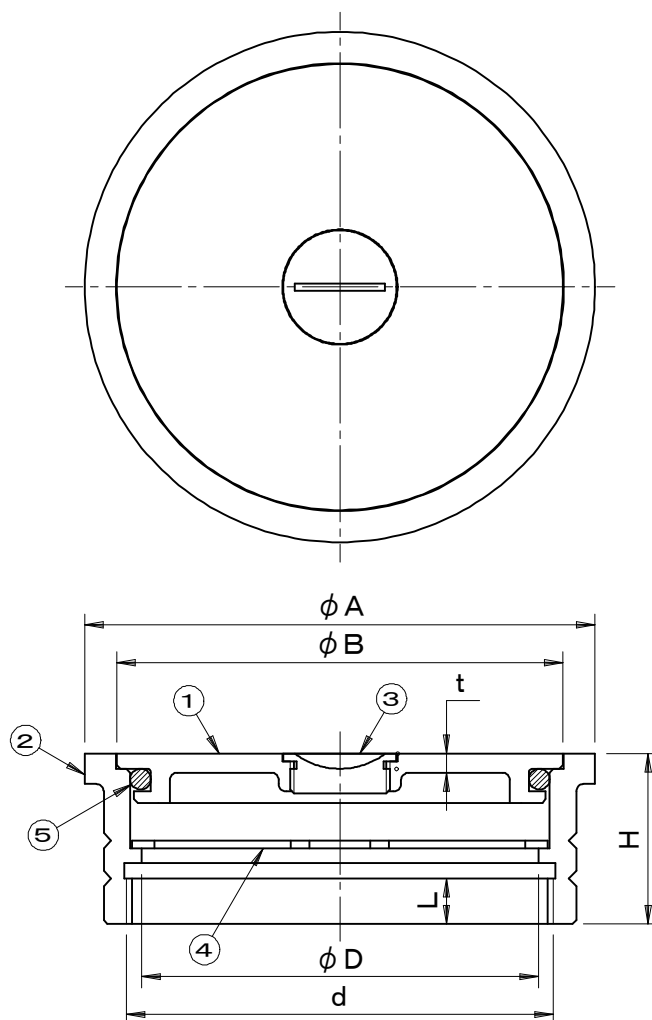


・ねじ込部は管用平行ねじ (JIS B0202) です。	件名				
	品番	部 品 名	材 質	数量	備 考
	①	蓋	SUS304	1	
	②	金具枠	SUS304	1	
	③	キャップ	SUS304	1	
	④	目皿	SUS304	1	
	⑤	パッキング	NBR	1	



型 式	d	D	A	B	t	L	H
COGMS-100	G4 (113.0)	105	135	118	5	12	45
COGMS-125	G5 (138.4)	126	156	145	5	12	45
COGMS-150	G6 (163.8)	147	184	167	7	17	55

品名 排水兼用掃除口		種別 中目皿付		COGMS型		
承認	審査	作成 K.UEDA	縮尺 	作成日 2020.04.24	区分	図番 E705-078