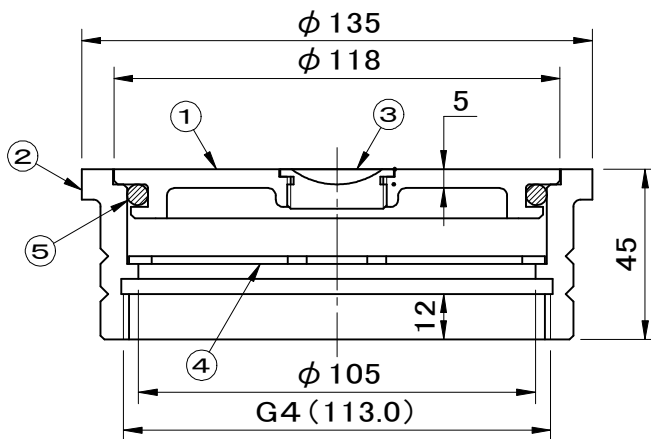
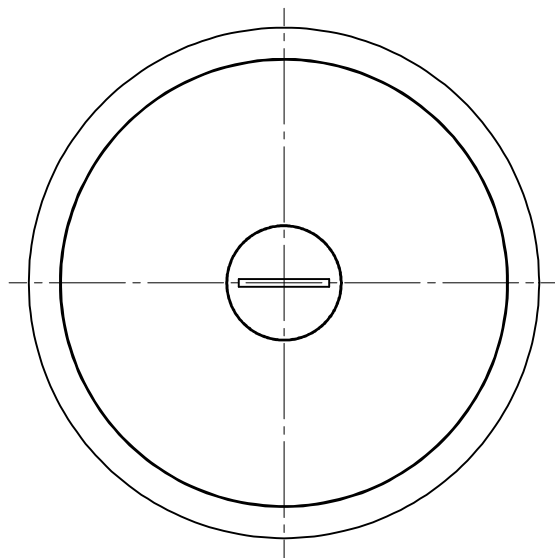


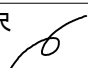


・ねじ込部は管用平行ねじ（JIS B0202） です。	件名				
	品番	部 品 名	材 質	数量	備 考
	①	蓋	SUS304	1	
	②	金具枠	SUS304	1	
	③	キャップ	SUS304	1	
	④	目皿	SUS304	1	
	⑤	パッキング	NBR	1	



品名 排水兼用掃除口		種別 中目皿付		COGMS-100型	
承認 	審査 	作成 Y.AOKI	縮尺 	作成日 2024.04.16	区分 図番 E705-078