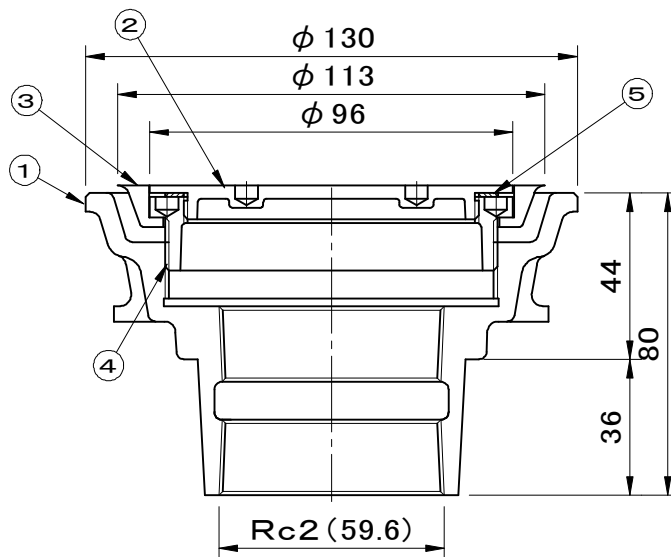
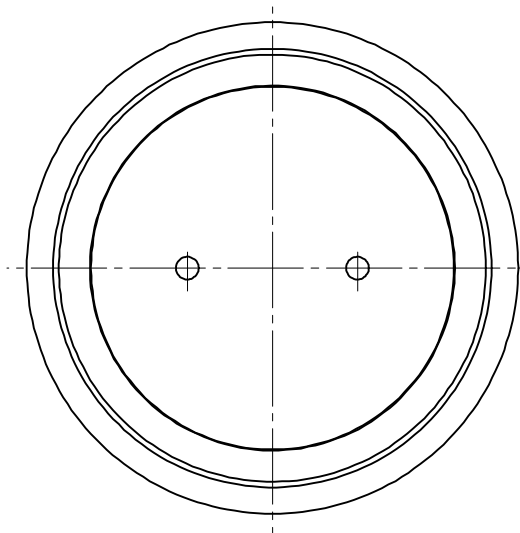


| ・ねじ込部は管用テーパねじ(JIS B0203)です。 | 件名 | | | | |
|-----------------------------|----|-------|--------|----|-------------|
| | 品番 | 部 品 名 | 材 質 | 数量 | 備 考 |
| | ① | 本体 | FC150 | 1 | 防錆塗装 |
| | ② | 蓋 | CAC202 | 1 | ニッケル-クロムめっき |
| | ③ | 防水層押え | CAC202 | 1 | ニッケル-クロムめっき |
| | ④ | 締付リング | CAC202 | 1 | ニッケル-クロムめっき |
| | ⑤ | パッキング | CR | 1 | |



| | | | | | | |
|---------------|----|---------------|----|-------------------|-----|----------------|
| 品名 床排水ドレイン | | | | | SJ型 | |
| 承認 | 審査 | 作成 ATATARA | 縮尺 | 作成日 2021.03.01 | 区分 | 図番 E705-087 |