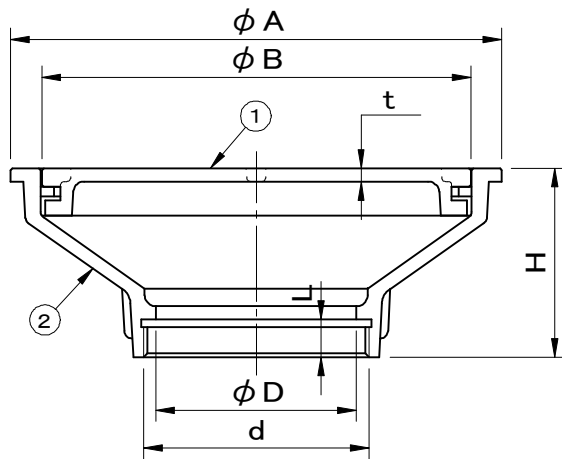
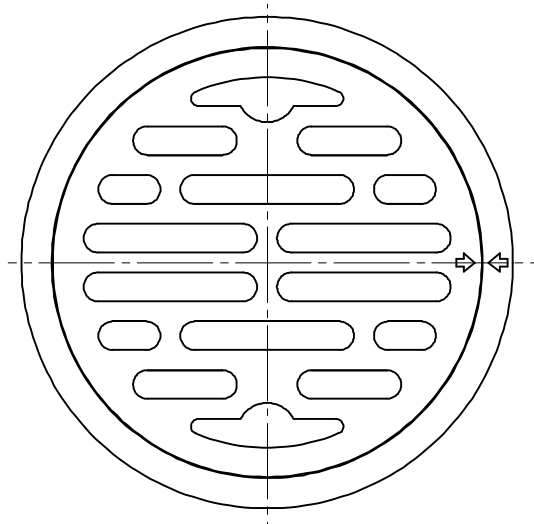


規格 JCW204 {C(SU)} 準拠	件名				
	品番	部 品 名	材 質	数量	備 考
・ねじ込部は管用平行ねじ ( JIS B0202 ) です。	①	排水目皿	SCS13	1	
	②	金具枠	SCS13	1	



型 式	d	D	A	B	t	L	H
CSSX-40	G1 1/2 ( 47.8)	41	100	88	3.5	10	45
CSSX-50	G2 ( 59.6)	53	130	114	3.5	10	50
CSSX-65	G2 1/2 ( 75.1)	68	155	131	4.5	10	55
CSSX-75	G3 ( 87.9)	81	180	163	5.5	10	60
CSSX-100	G4 (113.0)	104	215	192	5.5	10	65

品名 排水目皿		種別		型式 CSSX型		
承認	審査	作成 Y.MIYAGAWA	縮尺 	作成日 2019.04.10	区分	図番 E705-099