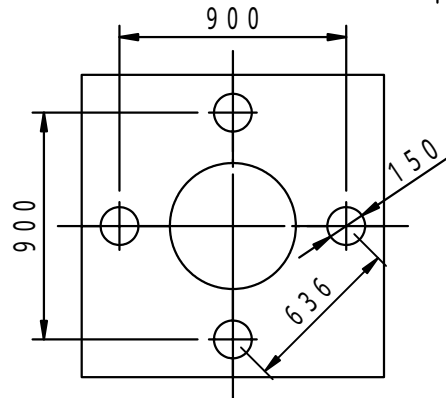
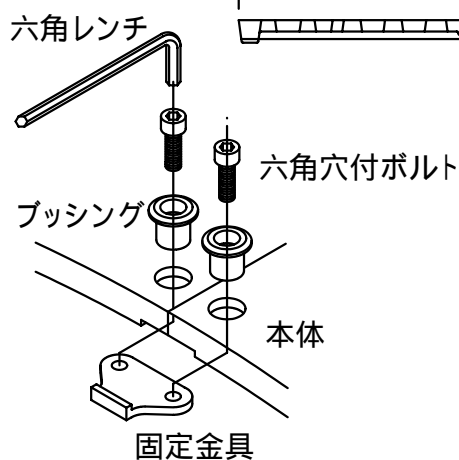
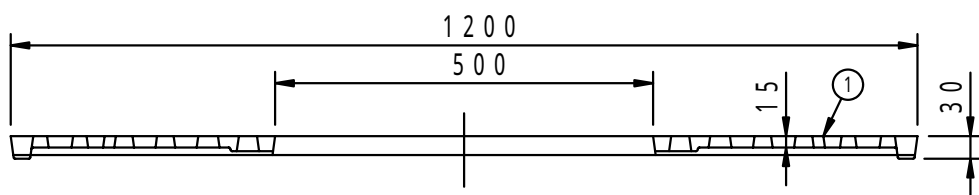
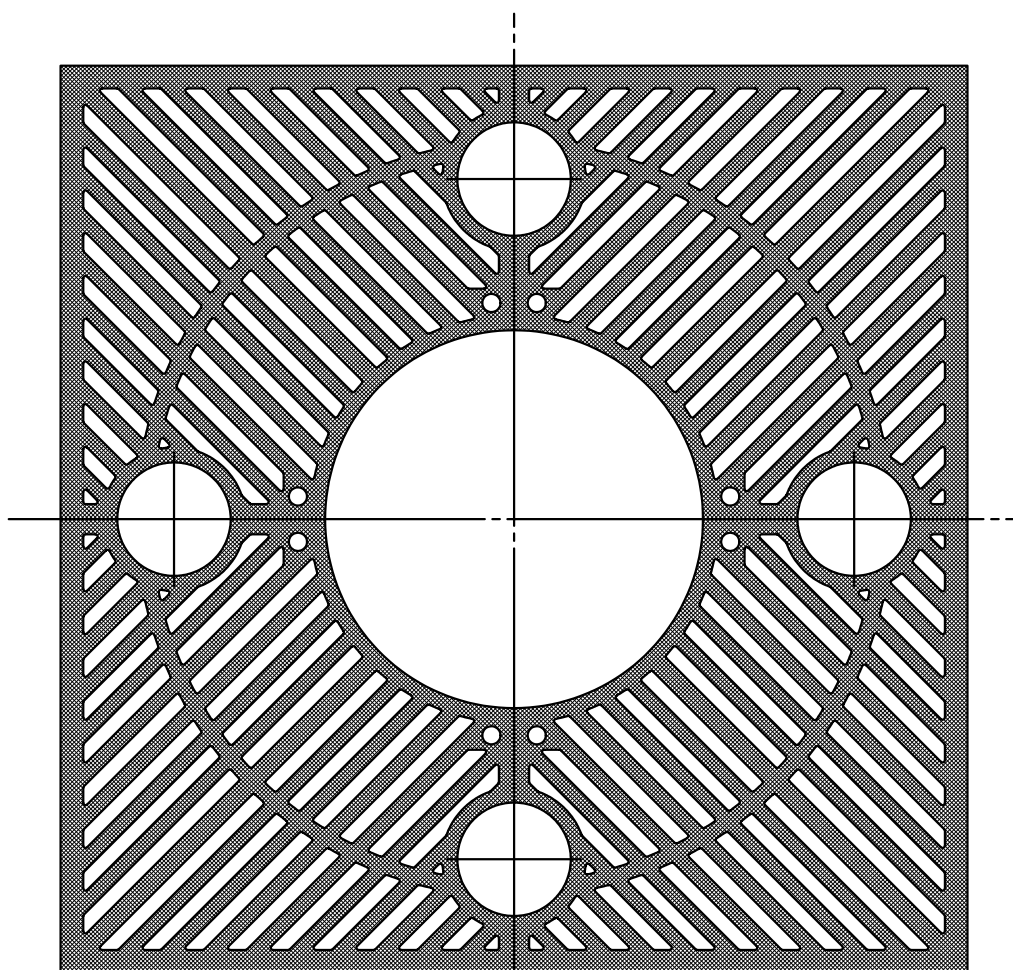


本体上面は、すべり止めクリスタル模様付です。	件名				
	品番	部 品 名	材 質	数 量	備 考
	①	本体	FC200	4	防錆塗装
		専用固定金具	SS400	4s	亜鉛めっき



品名	グリーンメイト (樹木保護蓋)	種別	角型 支柱穴付	型式	G - 7000 - AA14型
承認		作成	J.HIGUCHI	縮尺	
審査		作成日	16. 2.28	区分	
				図番	G701 - 005