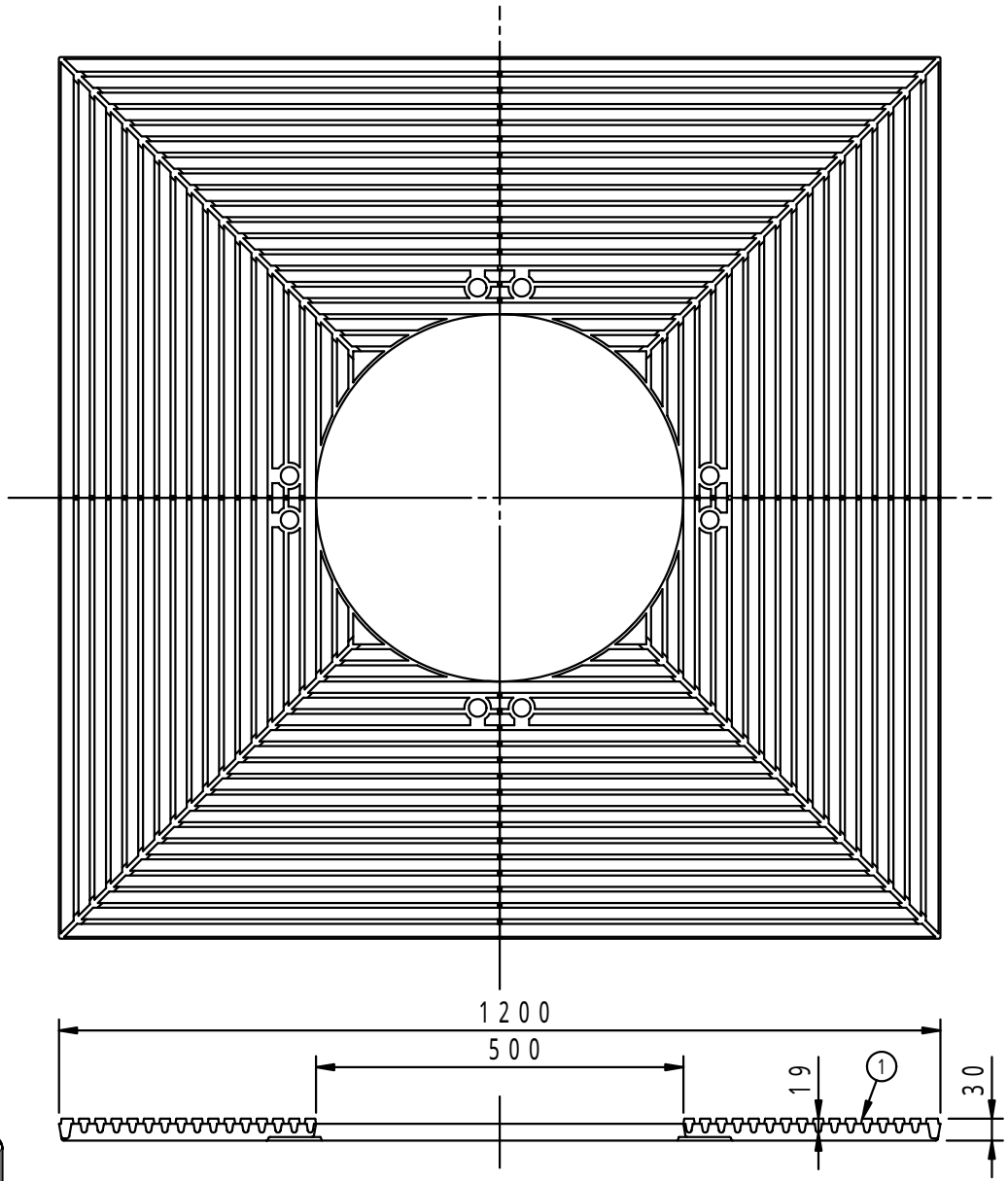
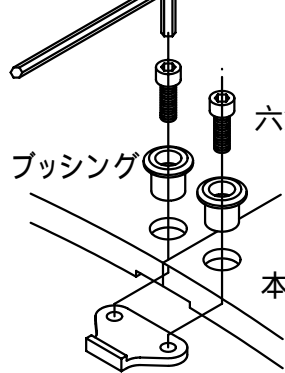


		件名			
品番	部 品 名	材 質	数 量	備 考	
①	本体	FC200	4	防錆塗装	
	専用固定金具	SS400	4s	亜鉛めっき	



六角レンチ



六角穴付ボルト

ブッシング

本体

固定金具

品名	グリーンメイト (樹木保護蓋)	種別	角型 細目凹凸仕様	型式	G - 7000 - AAS型
承認		作成	J.HIGUCHI	縮尺	
審査		作成日	16. 2.28	区分	図番
					G701 - 006