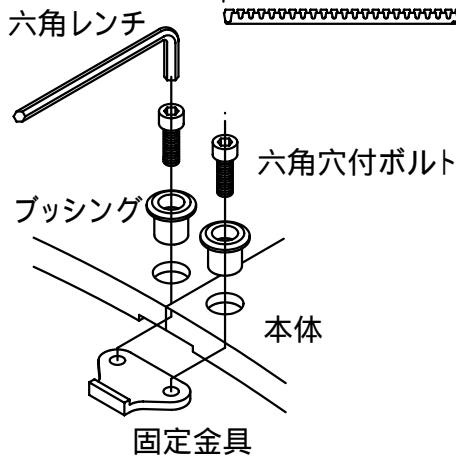
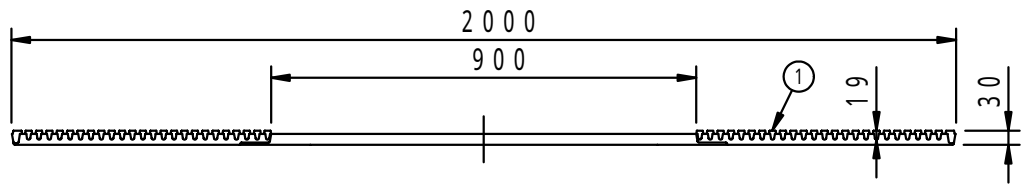
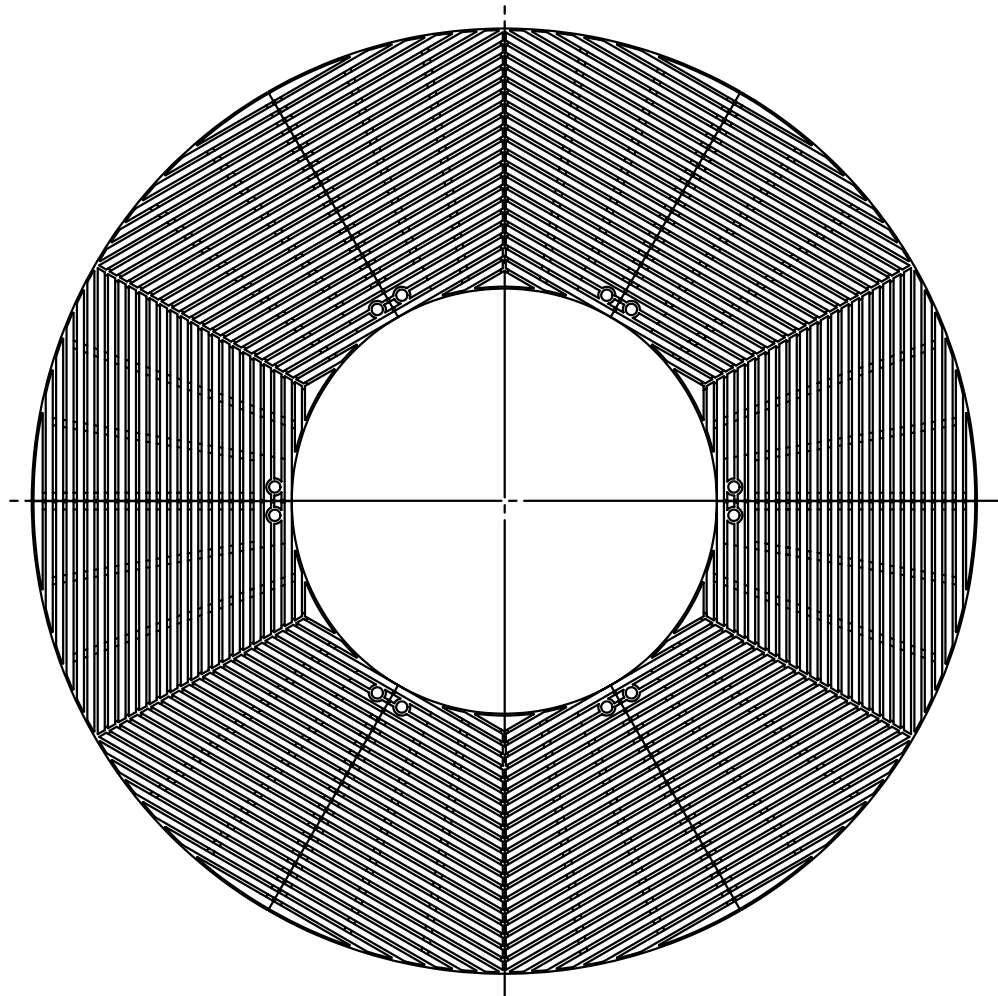


		件名			
品番	部 品 名	材 質	数 量	備 考	
①	本体	FC200	.6	防錆塗装	
	専用固定金具	SS400	.6 s	垂鉛めっき	



品名	グリーンメイト (樹木保護蓋)	種別	丸型 細目凹凸仕様	型式	G - 7000 - FGS型
承認		作成	J.HIGUCHI	縮尺	
審査		作成日	16. 2.28	区分	図番
					G701 - 026