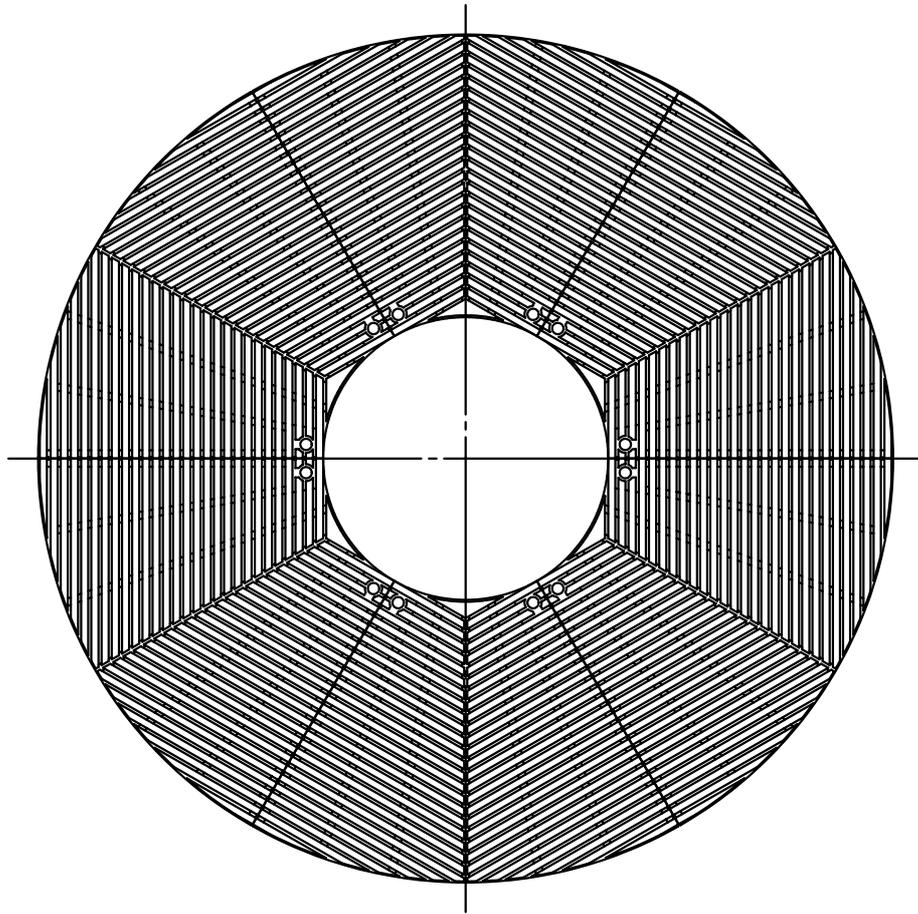
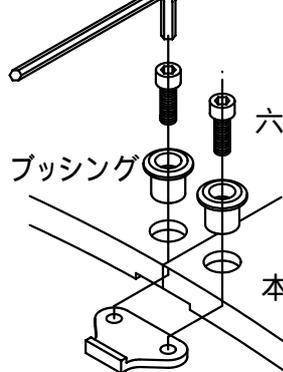


		件名				
	品番	部 品 名	材 質	数 量	備 考	
	①	本体	FC200	.6	防錆塗装	
		専用固定金具	SS400	.6 s	亜鉛めっき	



六角レンチ

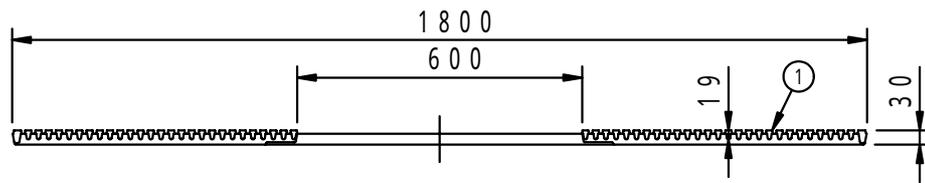


六角穴付ボルト

ブッシング

本体

固定金具



品名	グリーンメイト (樹木保護蓋)	種別	丸型 細目凹凸仕様	型式	G - 7000 - GAS型	
承認		作成	J.HIGUCHI	縮尺		図番
審査		作成日	16. 2.28	区分		G701 - 027



福西鑄物株式会社