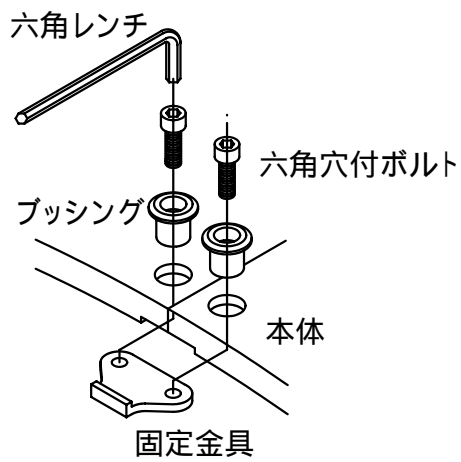
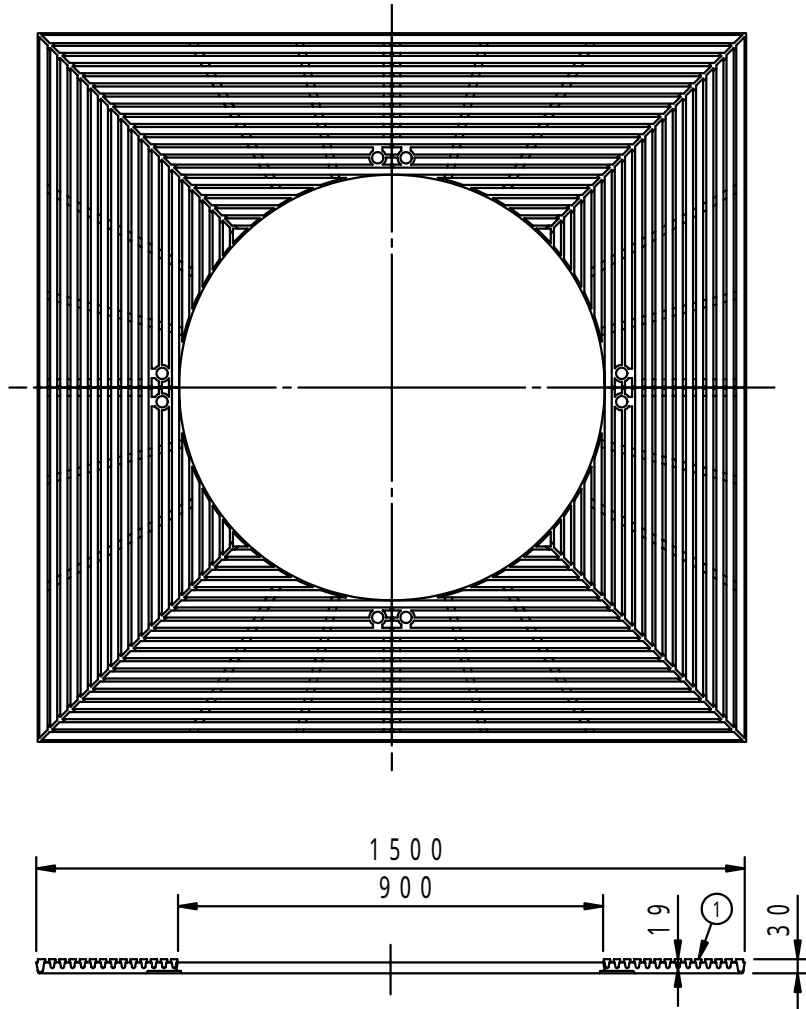


		件名				
品番	部 品 名	材 質	数 量	備 考		
①	本体	FC200	.4	防錆塗装		
	専用固定金具	SS400	.4 s	亜鉛めっき		



品名	グリーンメイト (樹木保護蓋)	種別	角型 細目凹凸仕様	型式	G - 7000 - HOS型
承認		作成	J.HIGUCHI	縮尺	
審査		作成日	16. 2.28	区分	
				図番	G701 - 039