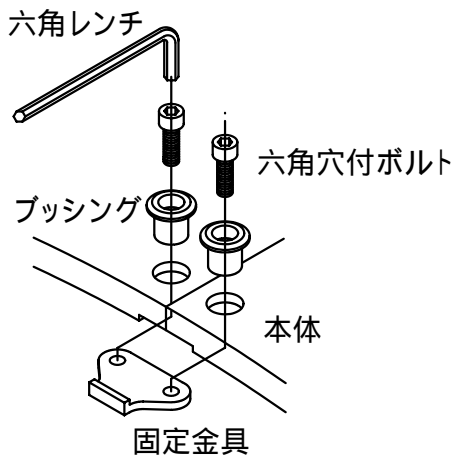
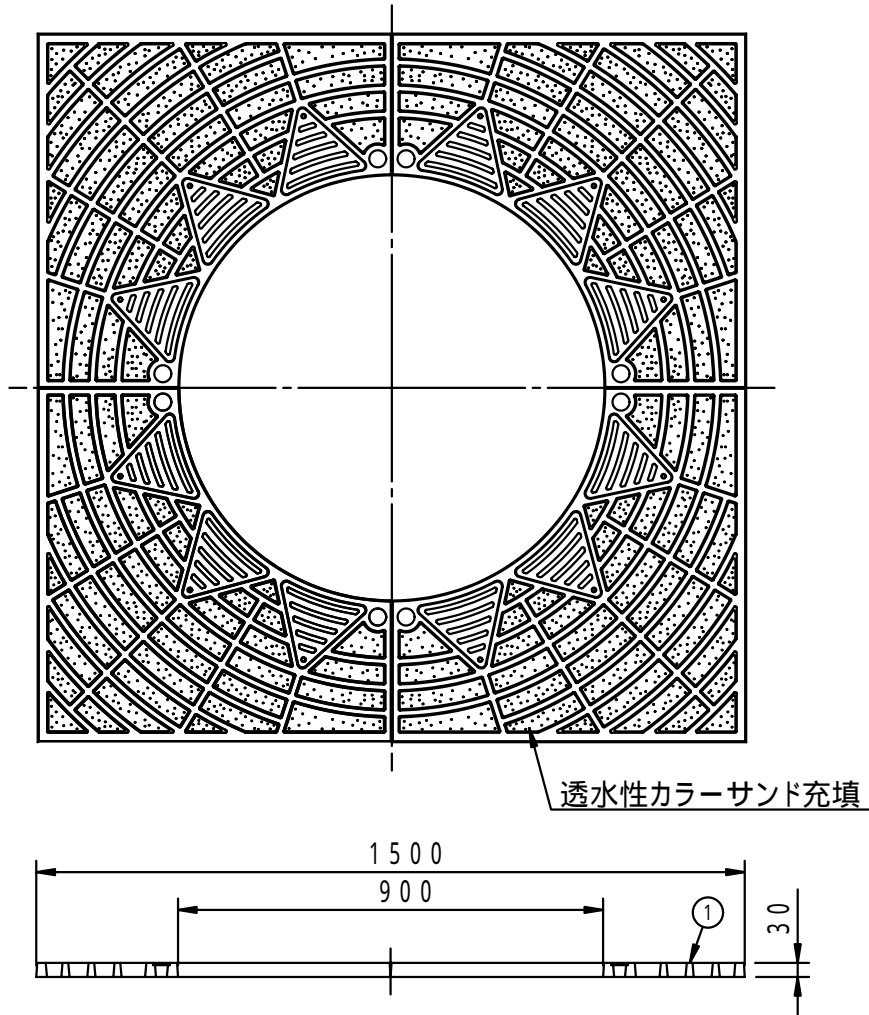


		件名				
		品番	部 品 名	材 質	数 量	備 考
カラーサンドの色をご指定下さい。		①	本体	FC200	.4	防錆塗装
			専用固定金具	SS400	.4s	亜鉛めっき
			透水性カラーサンド			



品名	グリーンメイト (樹木保護蓋)	種別	角型 透水性カラーサンド充填	型式	G - 7000 - HST型					
承認		作成	J.HIGUCHI	縮尺		作成日	16. 2.28	区分	図番	G701 - 040